

INSTRUKCJA MONTAŻU I UŻYTKOWANIA



SUSZARKA DO RĄK

M-FLOW

2000W

IPX1

1 ZASADY BEZPIECZEŃSTWA



Ostrzeżenia bezpieczeństwa



Nie należy stosować w pomieszczeniach o dużej wilgotności, gdzie istnieje ryzyko bezpośredniego kontaktu z wodą bądź skraplania wody. W przeciwnym razie może to spowodować porażenie prądem i awarię urządzenia.



Nie wolno dopuścić do zamoczenia urządzenia. Może doprowadzić ono do uszkodzenia suszarki lub porażenia prądem.



Nie należy modyfikować i rozmontowywać urządzenia. W przeciwnym razie może to spowodować pożar, porażenie prądem lub obrażenia ciała.



Urządzenie zasilane napięciem ~230V/50Hz. Instalacja jednofazowa. Napięcie zasilające nie może przekraczać +/- 10% zalecanego. Niewłaściwe napięcie zasilające może doprowadzić do uszkodzenia suszarki.

Wyłącz zasilanie przed inspekcją i czyszczeniem urządzenia. W przeciwnym razie może dojść do porażenia prądem.

Prace instalacyjne powinny być wykonywane przez wykwalifikowanego elektryka. Nieprawidłowe podłączenie przewodów może spowodować porażenie prądem lub pożar.



Upewnij się, czy urządzenie jest prawidłowo uziemione.

W przeciwnym razie może to spowodować porażenie prądem podczas awarii lub zwarcia.

Wszelkie naprawy mogą być wykonywane tylko przez autoryzowany serwis, pod rygorem utraty gwarancji!

Ochrona Środowiska i Recykling

- Jeżeli będą chcieli Państwo pozbyć się opakowania lub urządzenia, prosimy zrobić to zgodnie z zasadami ochrony środowiska.
- Urządzenia nie należy wyrzucać do kosza na śmieci. Informacje o ochronie środowiska, utylizacji odpadów można uzyskać w ośrodkach powiatów i gmin lub u podmiotów odpowiedzialnych za usuwanie odpadów.
- Zużyte urządzenie możesz oddać u sprzedawcy, u którego zakupisz nowe. Odbierze je Organizacja Odzysku CCR REEWE, z którą mamy podpisaną umowę o odbiór zużytego sprzętu.

2 GWARANCJA

- Gwarancja obejmuje obszar RP. Produkt jest objęty gwarancją **door-to-door**, a więc w przypadku uznanej reklamacji transport do serwisu odbywa się kurierem na koszt producenta. Reklamację zgłaszamy poprzez formularz serwisowy znajdujący się na stronie producenta warmtec.pl/gwarancja. Aby uznać gwarancję, konieczne jest przedstawienie faktury VAT oraz karty gwarancyjnej.
- Montaż, podłączenie elektryczne oraz konserwacja urządzenia mogą być wykonane wyłącznie przez uprawnionego instalatora (elektryka).
- Wszelkie naprawy wykonane przez podmioty do tego nieupoważnione powodują utratę gwarancji.
- Szczegółowe warunki gwarancji znajdują Państwo w karcie gwarancyjnej.

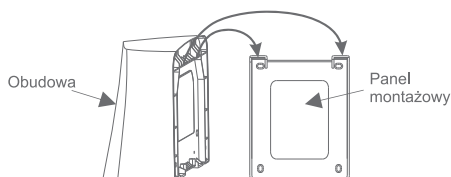
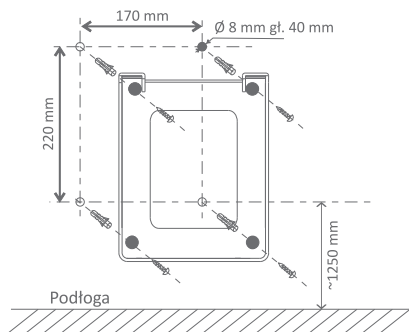
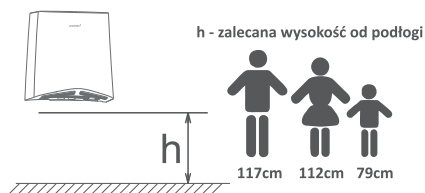
UWAGA: Nie wolno spryskiwać urządzenia wodą!



Do prawidłowego działania suszarki wymaga się regularnej wymiany filtra HEPA, nie rzadziej niż co 3 miesiące. Pod rygorem utraty gwarancji.

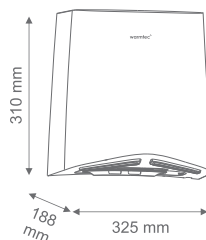
3 WARUNKI INSTALACYJNE

- Suszarka powinna być przymocowana do stałej i stabilnej ściany.
- Nie wolno mocować suszarki na „gołej” ścianie, wykonanej z materiału łatwopalnego.
- Szczególną uwagę należy zwrócić na pozostawienie wolnego dostępu do otworów zasysających powietrze w dolnej części urządzenia.
- Musi być zapewniona możliwość odłączenia wszystkich biegunów suszarki od sieci, urządzeniem o przerwie min. 3 mm.
- W tym celu zainstalować odpowiednie bezpieczniki.
- W przypadku awarii suszarki należy natychmiast odłączyć urządzenie od zasilania i skontaktować się ze sprzedawcą w celu otrzymania szczegółowych informacji.
- Suszarka powinna być podłączona do gniazda z bolcem, czyli wyposażonego w przewód ochrony PE (tzw. uziemienie).

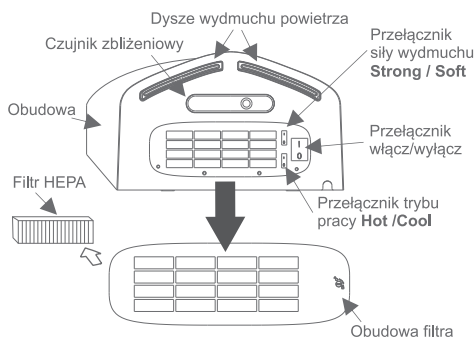


4 DANE TECHNICZNE

MOC	2000 W
ZASILANIE	~230 V / 50 Hz
STOPIEŃ OCHRONY	IPX1
POZIOM DŹWIĘKU	70 dB
KOLOR	SREBRNY (STAL SZCZOTKOWANA)
PRĘDKOŚĆ POWIETRZA	324 km/h
WAGA	6 kg



5 OPIS SUSZARKI



CZYSZCZENIE FILTRA HEPA:

Zdejmij pokrywę w dolnej części obudowy i wyjmij filtr. Delikatnie oczyść filtr z kurzu i pyłu za pomocą suchej szmatki (nie używaj wody!). Jeśli usunięcie pyłu jest trudne lub niemożliwe, należy wymienić filtr.



WARMTEC Sp. z o.o.
Al. Jana Pawła II 27
00-867 Warszawa
