

THERMOVAL®

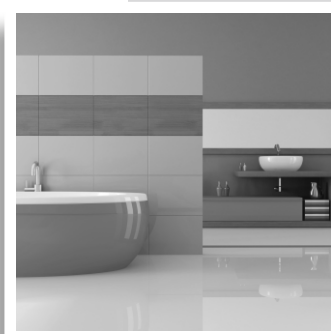
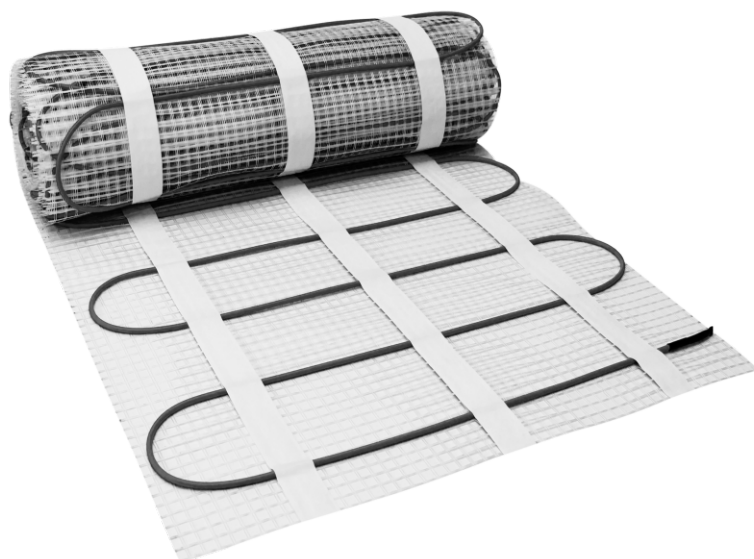
THERMOVAL POLSKA

ul. Bokserska 25
02 - 690 Warszawa
tel: 22 853 27 27
e-mail: handlowy@thermoval.pl
www.thermoval.pl

ELEKTRYCZNE OGRZEWANIE PODŁOGOWE

MATY GRZEJNE

instrukcja montażu



 PROFESSIONAL
Guarantee of Best Quality Products



ISO 9001 CE



UWAGA: Przeczytaj instrukcję przed rozpoczęciem prac montażowych.

Spis treści

Zalety ogrzewania podłogowego THERMOVAL®	str. 1
Uwagi ogólne	str. 2
Podstawowe zasady montażu	str. 2
- Strefy bezpieczeństwa w łazience	str. 3
- Dodatkowe zalecenia	str. 3
- Poglądowy przekrój podłogi	str. 4
Etapy montażu ogrzewania podłogowego	str. 5
Dane techniczne	str. 7
- Tabela rezystancji mat grzejnych	str. 7
Rysunek poglądowy	str. 7

Szanowni Państwo,

Dziękujemy za zakup maty grzejnej marki THERMOVAL®.

Dokładamy wszelkich starań, aby nasze produkty były jak najwyższej jakości. Zapewniamy, że będziecie Państwo korzystać z komfortu elektrycznego ogrzewania podłogowego.

Zalety ogrzewania podłogowego THERMOVAL®

We współczesnym budownictwie, cechującym się dobrą izolacją termiczną, przewody i maty grzejne często stosowane są jako jedyny lub podstawowy system ogrzewania domu lub mieszkania. W domach starszych, bądź słabiej izolowanych może stanowić dogodne uzupełnienie tradycyjnego ogrzewania. Zawsze jednak, elektryczne ogrzewanie podłogowe ma bardzo wiele niekwestionowanych zalet:

- **PROSTY MONTAŻ** - instalacja systemu jest szybka i nieskomplikowana.
- **KOMFORT UŻYTKOWANIA** – ogrzewanie podłogowe zapewnia właściwy, zdrowy dla organizmu rozkład temperatury w pomieszczeniu („ciepłe stopy - chłodna głowa”). Cała obsługa ogranicza się do ustawienia odpowiednich wartości w regulatorze temperatury.
- **BEZPIECZEŃSTWO** – przewód na całej długości jest ekranowany. Połączenie przewodu przez wyłącznik różnicowo-prądowy eliminuje wszelkie zagrożenia.
- **NISKIE KOSZTY** – zainstalowanie elektrycznego ogrzewania podłogowego nie jest kosztowne, a zapewnia daleko idącą (zwłaszcza przy zastosowaniu regulatora programowalnego), redukcję kosztów eksploatacji.
- **ESTETYKA** – instalacja jest całkowicie schowana (niewidoczna).
- **ZWIĘKSZENIE RZECZYWISTEJ POWIERZCHNI I USTAWNOŚCI POMIESZCZEŃ** na skutek braku typowych urządzeń grzewczych, jak np. grzejniki naścienne.
- **EKOLOGIA** – energia elektryczna jest uznawana za energię ekologicznie czystą, nie powodującą żadnych zanieczyszczeń w miejscu eksploatacji i jego otoczeniu.
- **KONSERWACJA** – ten problem nie istnieje.
- **GWARANCJA – 10 lat.**

Zastosowanie bezpośredniego ogrzewania podłogi jest korzystne w przypadku większości pomieszczeń. System ogrzewania podłogowego składa się z dwóch podstawowych elementów: maty grzejnej oraz elektronicznego regulatora (termostatu), którego czujnik, zainstalowany w płaszczyźnie przewodu grzejnego, mierzy temperaturę podłogi. Mata jest włączana lub wyłączana przez regulator zgodnie z ustawioną temperaturą. Regulator temperatury zapewnia oszczędne wykorzystanie energii, gdyż reaguje także na zyski ciepła pochodzącego z innych źródeł: promieniowania słonecznego, oświetlenia, emisji ciepła przez osoby obecne w pomieszczeniu. Termostaty z regulacją manualną zapewniają jedynie stabilną temperaturę podłogi. Regulatory programowalne pozwalają zoptymalizować zużycie prądu poprzez zróżnicowanie tej temperatury w zależności od pory dnia, a także automatyczne wyłączanie w określonych przez użytkownika godzinach.

Uwagi ogólne

Niniejsza instrukcja dotyczy podstawowego zastosowania mat grzejnych **serii TV** marki **THERMOVAL®**, zatapiających w kleju i ogrzewających podłogi o nawierzchni ceramicznej. Zastosowanie tych mat do innych nawierzchni jest również możliwe, jednak wówczas wskazany jest ich montaż w zaprawie betonowej.

Montaż mat grzejnych może być wykonany jedynie przez kompetentnego, posiadającego uprawnienia fachowca.

Po zakończeniu montażu i uruchomieniu instalacji ogrzewania podłogowego, instalator ma obowiązek przekazać użytkownikowi dokumentację powykonawczą wraz z instrukcją montażu i użytkowania, oraz dokonać wpisów do karty gwarancyjnej (3 pomiary rezystancji przewodu grzejnego i izolacji oraz precyzyjny rysunek ilustrujący rozmieszczenie poszczególnych elementów systemu).

- Instrukcję wraz z dokładnie wypełnioną gwarancją i autoryzowanym przez instalatora precyzyjnym szkicem należy zachować, a przy zmianie miejsca zamieszkania przekazać ją nowemu właścicielowi lub użytkownikowi pomieszczeń.
- W dokumentacji powinny być zaznaczone te obszary w pomieszczeniach, w których zostały ułożone maty grzejne, miejsce zainstalowania podłogowego czujnika temperatury oraz miejsce umieszczenia naklejki z podaną wartością rezystancji przewodów grzejnych.
- Konieczne jest sprawdzenie, czy istniejąca instalacja elektryczna posiada stosowne zabezpieczenia (A).
- Zaleca się pozostawienie wzdłuż ścian pasa o szerokości co najmniej 10 cm, który nie będzie ogrzewany.
- Zgodnie z aktualnymi przepisami maty grzejne nie mogą być instalowane w I strefie ochrony przeciwporażeniowej.
- Przy instalowaniu mat grzejnych w łazienkach należy pozostawić wolne powierzchnie, potrzebne do montażu urządzeń sanitarnych (wanny , natryski, sedesy itd.).
- W miejscu zainstalowania mat grzejnych nie powinny być ustawiane meble przylegające całą powierzchnią do podłogi oraz elementy stałej zabudowy i wyposażenia.
- Strefy nieogrzewane w pomieszczeniach należy uwzględnić podczas projektowania systemu.
- W obszarach, gdzie ułożono maty grzejne, nie wolno stosować kołków wpuszczanych w podłogę, instalować sedesów, kabin natryskowych itd.
- Niedopuszczalne jest stosowanie dodatkowych przykryć podłogi o grubości powyżej 10 mm, gdyż mogłoby to doprowadzić do przegrzania podkładu grzejnego.
- Nalepkę znamionową, zawierającą dane dotyczące ogrzewania podłogowego instalator powinien nakleić w łatwo dostępnym miejscu, np. na drzwiczkach szafki rozdzielczej.



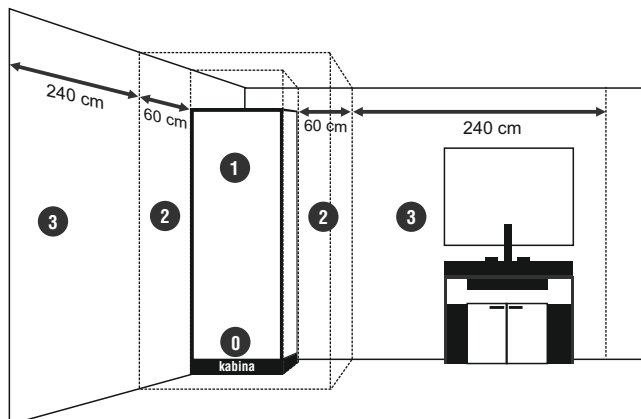
UWAGA: Spełnienie wyżej wymienionych warunków przez instalatora i użytkownika jest niezbędne dla pozytywnego rozpatrzenia ewentualnych roszczeń w okresie obowiązywania gwarancji.

Podstawowe zasady montażu

- **W żadnym przypadku nie wolno skracać przewodów grzejnych maty.**
- Nie wolno zasilać przewodu grzejnego przez gniazdo wtykowe, jedynie na stałe, poprzez puszkę instalacyjną.
- Do mocowania maty grzejnej nie wolno używać gwoździ lub innych metalowych przedmiotów.
- Podłoże, na którym będzie ułożona mata grzejna, musi być oczyszczone i wyrównane, powierzchnie betonowe (stare) - zagruntowane.
- Nie wolno instalować mat w temperaturze poniżej 5°C.
- Należy unikać sztukowania przewodów zasilających. Jeśli jednak jest to nieuniknione, musi być wykonane starannie i szczelnie.
- Przy układaniu mat grzejnych należy jak najczęściej badać miernikiem ich rezystancję (także izolacji), by móc wychwycić ewentualne uszkodzenia. Dopuszczalna tolerancja wyników pomiarów od -5% do +10%.
- Odcinki przewodu grzejnego maty nie mogą się stykać ani zachodzić na siebie.
- W trakcie montażu należy używać wyłącznie obuwia na gumowych podeszwach i unikać chodzenia po przewodach.

Podstawowe zasady montażu

Strefy bezpieczeństwa w łazience



Prawo budowlane wyraźnie określa strefy bezpieczeństwa w pokojach kąpielowych i łazienkach.

Pamiętaj, by bezwzględnie przestrzegać zasad dotyczących instalowania urządzeń elektrycznych w tych pomieszczeniach.

Strefa 0 - Nie wolno instalować mat grzejnych i regulatora temperatury !

Strefa 1 - Nie wolno instalować mat grzejnych i regulatora temperatury !

Strefa 2 - Wolno instalować tylko maty grzejne.

Strefa 3 - Wolno instalować matę grzejną i regulator temperatury, jeśli regulator posiada oznaczenie stopnia ochrony IP 21.

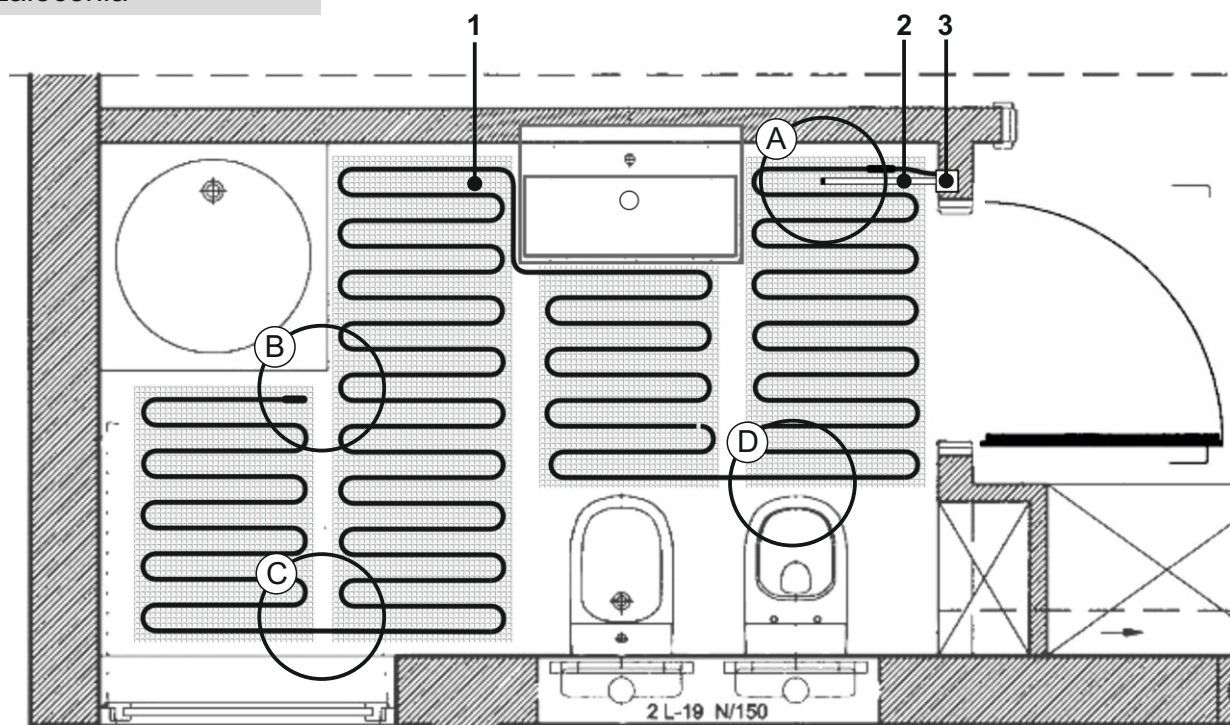


UWAGA ! Bezwzględnie przestrzegaj zasady instalacji urządzeń elektrycznych w pokojach kąpielowych i łazienkach

Dodatkowe zalecenia

Główne elementy elektrycznego ogrzewania podłogowego

- 1. Mata grzejna
- 2. Czujnik temperatury
- 3. Regulator temperatury



A - Rurka ochronna czujnika podłogowego jest poprowadzona w podłodze, równoległe do sąsiadujących z nią przewodów grzejnych, a jej koniec znajduje się w połowie szerokości maty grzejnej.

B - Zostały zachowane bezpieczne odległości od stałej zabudowy łazienki

C - Przykład właściwej zmiany kierunku ułożenia maty grzejnej, poprzez rozcięcie siatki podkładowej.

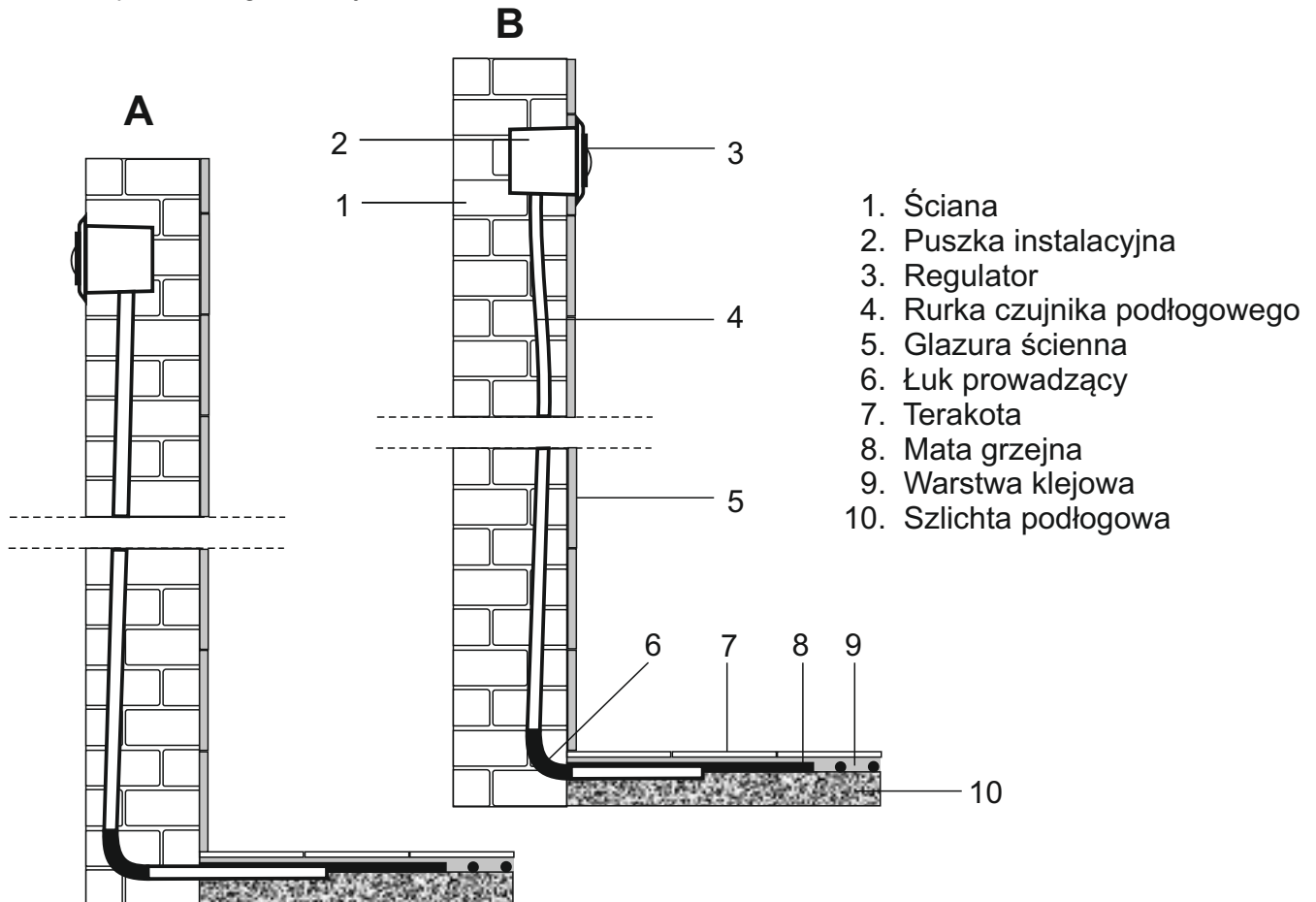
D - Została zachowana bezpieczna odległość od armatury łazienkowej.

Stosowanie się do powyższych wskazówek uchroni Cię przed podstawowymi błędami, jakie często są popełniane podczas instalacji systemu elektrycznego ogrzewania podłogowego.

Dodatkowe zalecenia

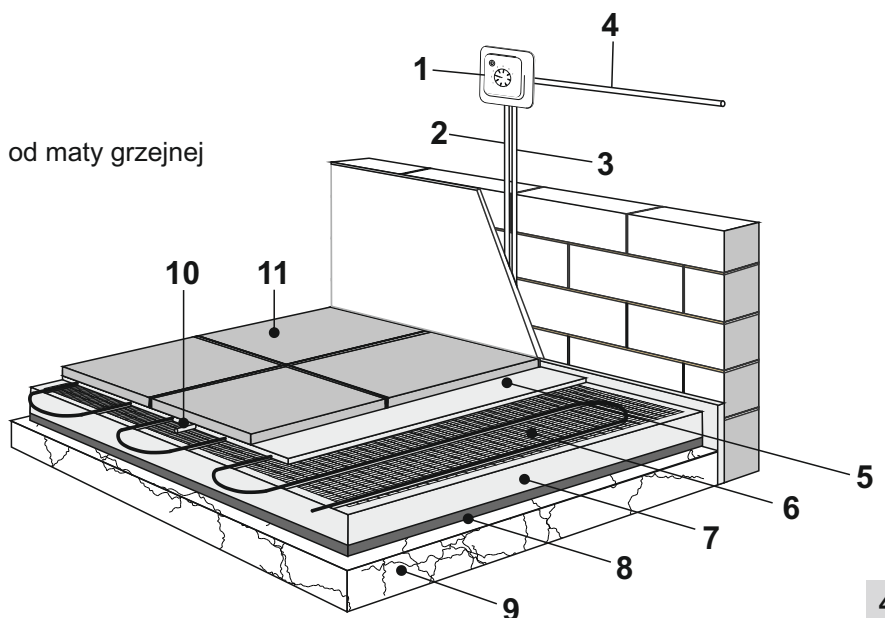
Na tym samym przykładzie łazienki przedstawiamy dwie możliwości, obarczujące różny sposób instalacji regulatora temperatury i różnego poprowadzenia rurki czujnika podłogowego.

- A.** Regulator jest zainstalowany na zewnątrz łazienki, rurka czujnika jest poprowadzona w ścianie zewnętrznej w dół, a następnie poprzez otwór wprowadzona w przestrzeń maty w podłodze łazienki.
- B.** Regulator jest zainstalowany na ścianie w łazience. W tym przypadku rurka poprowadzona jest w kanale wykutym w ścianie i podłodze ogrzewanej łazienki.

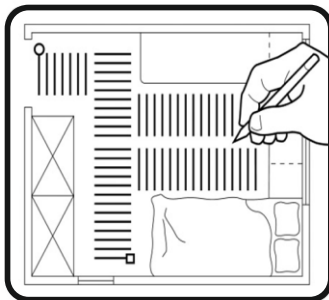


Poglądowy przekrój podłogi

1. Regulator temperatury
2. Rurka czujnika podłogowego
3. Rurka (peszel) z przewodami zasilającymi od maty grzejnej
4. Linia zasilająca ~ 230 V
5. Zaprawa klejowa
6. Mata grzejna
7. Szlichta podłogowa
8. Izolacja cieplna podłogi
9. Strop
10. Końcówka rurki czujnika podłogowego
11. Terakota



Etapy montażu ogrzewania podłogowego

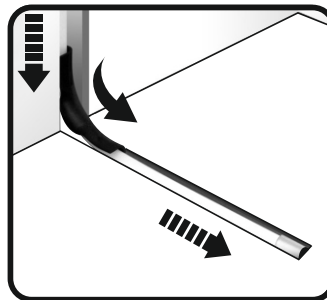


1 Projekt

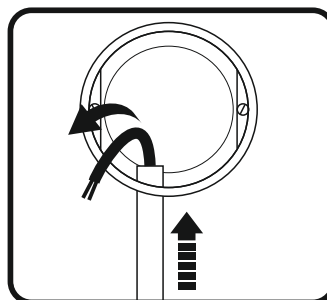
Jest to ważna czynność, która ułatwi montaż ogrzewania i jednocześnie tworzy jeden z dokumentów powykonawczych dla przyszłego użytkownika.

Do rzeczywistej powierzchni ogrzewania dostosuj adekwatny produkt. Znając wymiary maty: (szerokość - długość) możesz zaprojektować ich ułożenie. Tak opracowany projekt znakomicie ułatwia montaż.

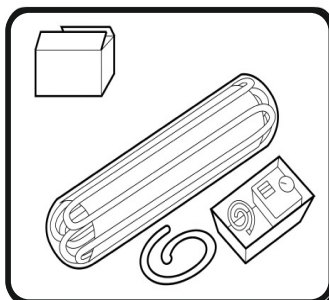
W projekcie zaznacz miejsce instalacji puszki elektrycznej, czujnika podłogowego, oraz linię zasilania systemu. Według sporządzonego projektu przy pomocy kredy, ołówka lub pisaka, wyznacz miejsce instalacji puszki elektrycznej, regulatora oraz miejsce poprowadzenia czujnika. Doprowadź zasilanie w pobliżu miejsca montażu puszki elektrycznej.



Rurka ochronna czujnika podłogowego jest fabrycznie zwinięta. Musisz ją wyprostować, odginając w przeciwnym kierunku do promienia zaгиęcia. Do rurki ochronnej wsuń czujnik podłogowy tak, by jego koniec doszedł do zaślepienego końca rurki. Na rurkę nałóż łuk prowadzący i osadź ją w kanale instalacyjnym.

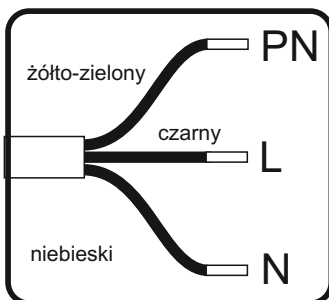


Otwarty koniec rurki z wystającym przewodem czujnika podłogowego wprowadź do puszki instalacyjnej.



2 Przygotowanie

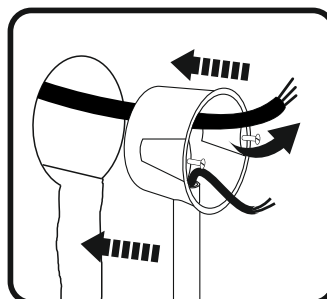
Wypakuj produkty z opakowania, rozpakuj z folii ochronnych i przygotuj do montażu.



Każda mata grzejna wyposażona jest w przewód w kolorze czarnym, tzw. wiązkę zasilającą. W matach zasilanych jednostronnie wiązka zasilająca składa się z trzech przewodów:

- L** - kolor czarny, jest to przewód fazowy
- N** - kolor niebieski, jest to przewód neutralny
- PN** - kolor żółto - zielony, jest to oplot, ekran uziemiający

W matach zasilanych dwustronnie znajdują się dwie wiązki zasilające umieszczone po jednej na obu końcach maty. Każda wiązka posiada jeden z przewodów zasilających i ekran uziemiający.



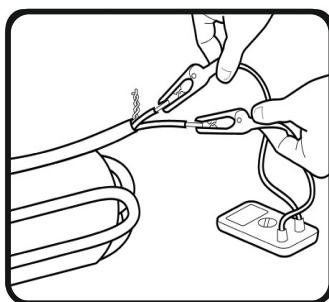
Wprowadź do puszki uprzednio doprowadzone zasilanie - przewód z elektrycznej instalacji domowej. Osadź puszkę we wcześniej przygotowanym otworze. Umieść koniec rurki w puszcze tak, by wystawał na około 5 mm.

Uważaj, aby przy docinaniu rurki ochronnej nie uszkodzić przewodu od czujnika podłogowego !



Powierzchnia podłogi przeznaczona do montażu powinna być wstępnie wypoziomowana. Z powierzchni usuń wszelkie zgrubienia i ostre krawędzie wystające ze struktury podłogi. Usuń wszelkie zanieczyszczenia za pomocą szczotki lub odkurzacza.

Zagruntuj powierzchnię podłogi preparatem gruntującym.

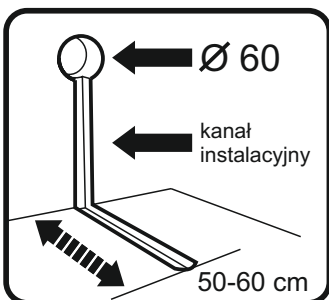


Pierwszy pomiar rezystancji

Pomiaru rezystancji (oporności) maty grzejnej, dokonuje się poprzez podłączenie do miernika elektrycznego przewodu czarnego (L) i przewodu niebieskiego (N).

Za pomocą miernika elektrycznego sprawdź rezystancję (oporność) maty grzejnej.

Potwierdź wyniki pomiaru wpisem w karcie gwarancyjnej.

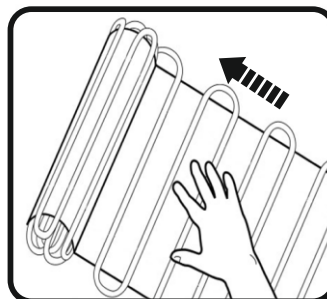


3 Przygotowanie pomieszczenia

W wyznaczonym wcześniej miejscu, przy pomocy wiertarki i otwornicy lub innych dostępnych narzędzi, wywierć otwór pod puszkę elektryczną $\varnothing 60$.

W drugiej kolejności wykuj kanał instalacyjny takiej szerokości, by pomieścił rurkę ochronną podłogowego czujnika temperatury. Kanał powinien przebiegać od otworu w ścianie,

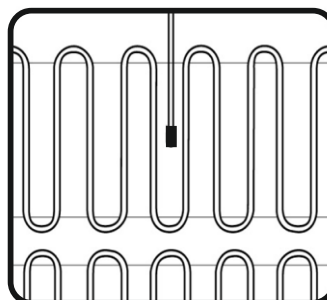
przeznaczonego na puszkę w linii prostej i pod kątem prostym do podłogi, a następnie w podłodze na odległości około 50 - 60 cm. Na płaszczyźnie ściany należy poszerzyć kanał tak, by pomieścił dodatkowo rurkę (peszel) z przewodem zasilającym od maty grzejnej.



4 Układanie maty grzejnej

Mata grzejna posiada siatkę z włókna szklanego, która wymaga wstępnego wyprostowania, przed montażem na podłodze.

W tym celu rozwiń matę grzejną i wyprostuj ją. Pozostaw matę rozwiniętą na czas około 1 godziny.



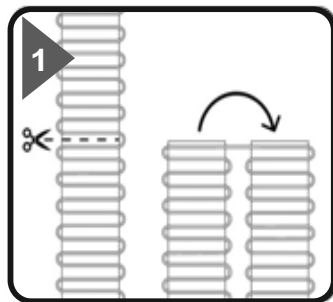
Rozpocznij układanie (konfigurację) maty grzejnej na podłodze, posługując się sporządzonym wcześniej projektem.

Zwróć szczególną uwagę na właściwe ułożenie maty w miejscu instalacji czujnika podłogowego!

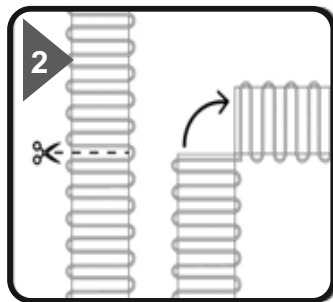
Rurka ochronna dla podłogowego czujnika temperatury powinna znaleźć się pomiędzy dwoma sąsiednimi odcinkami przewodu grzejnego maty.

Na tym etapie bardzo ważne jest, by odległości czujnika od przewodów grzejnych były jednakowe.

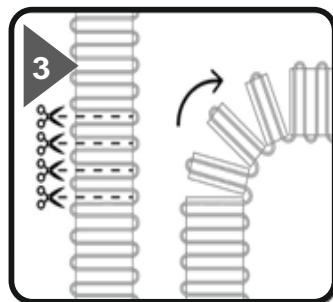
Podczas układania (konfiguracji) maty grzejnej na podłodze, może wystąpić konieczność jej zawinięcia.
Przedstawiamy trzy sposoby zawijania maty grzejnej.



Zawinięcie równoległe.



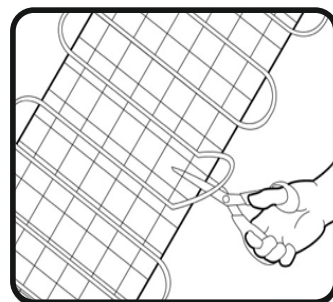
Zawinięcie do kąta prostego.



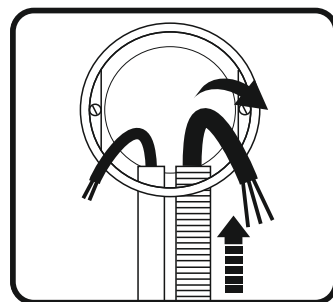
Zawinięcie szerokim łukiem.

UWAGA !
NIE WOLNO SKRACAĆ
MATY GRZEJNEJ !

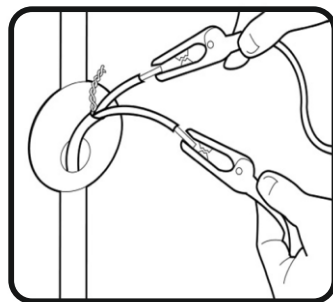
W każdym z przytoczonych przykładów zawinięcie maty wymaga tylko rozcięcia siatki podkładowej



Po ułożeniu maty na wyznaczonej powierzchni, wprowadź przewody zasilające do rurki ochronnej (peszel), a następnie, wykorzystując poszerzony kanał instalacyjny na ścianie, doprowadź rurkę z przewodami do puszek. Wprowadź rurkę z przewodem zasilającym maty grzejnej do wnętrza puszek i odpowiednio przytnij.

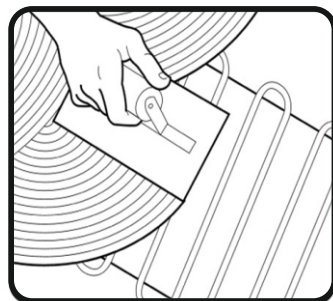


Po wyprowadzeniu przewodów do puszek wykonaj drugi pomiar kontrolny rezystancji (oporności) maty grzejnej. **Potwierdź wynik pomiaru wpisem w karcie gwarancyjnej.**



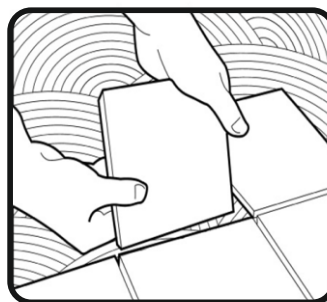
5 Zaklejenie maty

Po rozłożeniu maty na podłodze według sporządzonego projektu wstępnego, rozprowadź równomiernie zaprawę klejową na całej powierzchni tak, by dokładnie okleić żyły grzejne. Po wstępnym zaklejeniu maty w warstwie rzadkiej zaprawy, pozostaw tak wykonaną instalację do wyschnięcia na 24 godziny.



Uwaga: Stosuj tylko zaprawy elastyczne lub z atestem do systemów ogrzewania podłogowego. Taka informacja musi być umieszczona przez producenta na opakowaniu. Do nakładania i rozprowadzania zaprawy stosuj tylko pacę z tworzywa.

Nie wolno stosować metalowych pac, ponieważ można uszkodzić izolację przewodu grzejnego !



6 Układanie podłogi

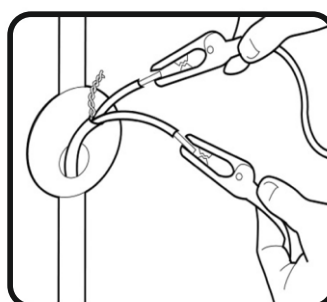
Montaż nawierzchni z terakoty lub gresu wymaga szczególnej precyzji i ostrożności. Płytki należy układać na warstwie kleju nie przekraczającej grubości: 5 - 7 mm.

Uwaga: Nie wolno czyścić szczelin na fugi ostrymi narzędziami gdyż w ten sposób można łatwo przeciąć przewody maty grzejnej.

Uwaga: nie wolno składować, docinać czy też łamać płytek bezpośrednio na podłodze z zaklejoną matą grzejną.

Wymienione czynności wykonuj poza obszarem prowadzonych prac montażowych !

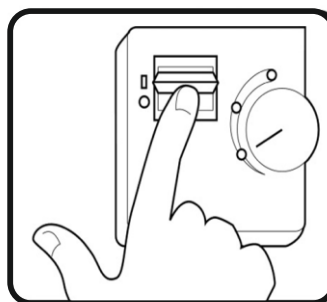
Uwaga: Nie chodź bezpośrednio po podłożu z zainstalowaną matą grzejną! W tym celu należy stosować zabezpieczenie w postaci rozłożonych płyt styroduru, styropianu lub arkuszy grubej tektury.



Po ułożeniu płytek podłogowych i stwardnieniu kleju, wykonaj trzeci, finalny pomiar kontrolny rezystancji (oporności) maty grzejnej.

Potwierdź wyniki pomiaru dokonując odpowiedniego wpisu w karcie gwarancyjnej.

Po wykonaniu tej czynności i wstępnym wyschnięciu podłogi, możesz przystąpić do dalszych prac wykończeniowych.



7 Podłączenie regulatora

W puszcze podtynkowej do której są doprowadzone przewody instalacji zasilającej, przewody zasilające matę grzejną oraz przewody podłogowego czujnika temperatury, zainstaluj regulator temperatury. Montaż wykonuj zgodnie z instrukcją dostarczaną przez producenta.

8 Pierwsze uruchomienie

Pierwsze pełne uruchomienie ogrzewania podłogowego powinno nastąpić po upływie minimum 21 dni od daty montażu płytek podłogowych.

Czas ten jest niezbędny do uzyskania pełnej twardości przez klej, w którym zatopiona jest mata grzejna.

Pamiętaj, że podczas pierwszego uruchomienia należy w okresie 2 - 3 dni stopniowo podnosić temperaturę w podłodze, rozpoczynając proces od poziomu +18 °C. Jest to ważna czynność, pozwalająca na odprężenie i swobodne uformowanie się warstwy klejowej.

Dane techniczne

Napięcie zasilania	~ 230 V +/- 15% 50/60 Hz
Szerokość maty	48 cm
Długość maty	= powierzchnia m ² x 2
Grubość maty	2,5; 3,0; 3,5 mm
Moc jednostkowa	120, 160, 170 W/m ²
Izolacja żył grzejnych	FEP
Stopień ochrony	II
Zasilanie	jednostronne lub dwustronne
Podłoże nośne (siatka) - kolor	włókno szklane - biała
Długość przewodu zasilającego	3 mb

Tabele rezystancji mat grzejnych - pomiar w temperaturze: + 25⁰ C**120W/m²**

mata grzejna:	120 W - 441 ohm
mata grzejna:	180 W - 294 ohm
mata grzejna:	240 W - 220 ohm
mata grzejna:	360 W - 147 ohm
mata grzejna:	480 W - 110 ohm
mata grzejna:	600 W - 88 ohm
mata grzejna:	720 W - 73 ohm
mata grzejna:	840 W - 63 ohm
mata grzejna:	960 W - 55 ohm

160W/m²

mata grzejna:	160 W - 331 ohm
mata grzejna:	240 W - 220 ohm
mata grzejna:	320 W - 165 ohm
mata grzejna:	480 W - 110 ohm
mata grzejna:	640 W - 83 ohm
mata grzejna:	800 W - 66 ohm
mata grzejna:	960 W - 55 ohm
mata grzejna:	1120 W - 47 ohm
mata grzejna:	1280 W - 41 ohm

170W/m²

mata grzejna:	170 W - 311 ohm
mata grzejna:	255 W - 207 ohm
mata grzejna:	340 W - 156 ohm
mata grzejna:	425 W - 124 ohm
mata grzejna:	510 W - 104 ohm
mata grzejna:	680 W - 78 ohm
mata grzejna:	850 W - 62 ohm
mata grzejna:	1190 W - 44 ohm
mata grzejna:	1360 W - 39 ohm

Miejsce na rysunek poglądowy