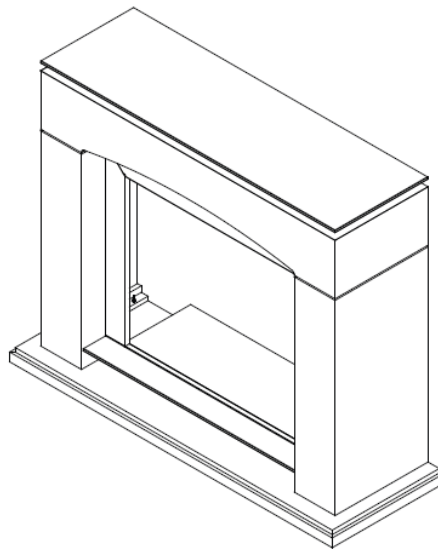
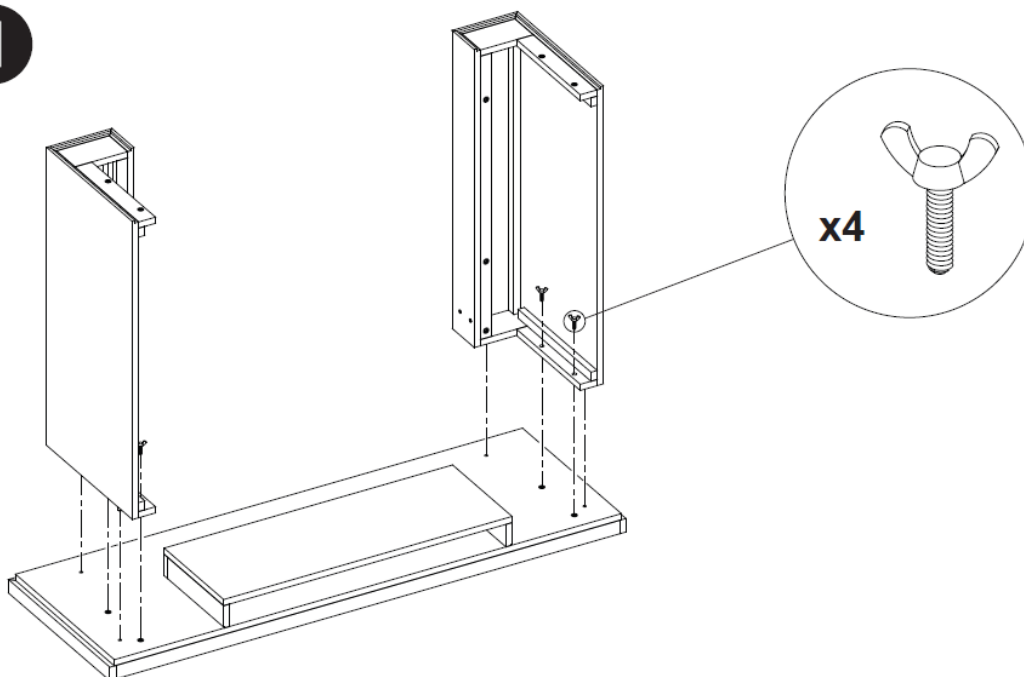


Instrukcja montażu



1



Dimplex North America Limited

1367 Industrial Road • Cambridge ON Canada N1R 7G8
1-888-346-7539 • www.dimplex.com

Dimplex[®]

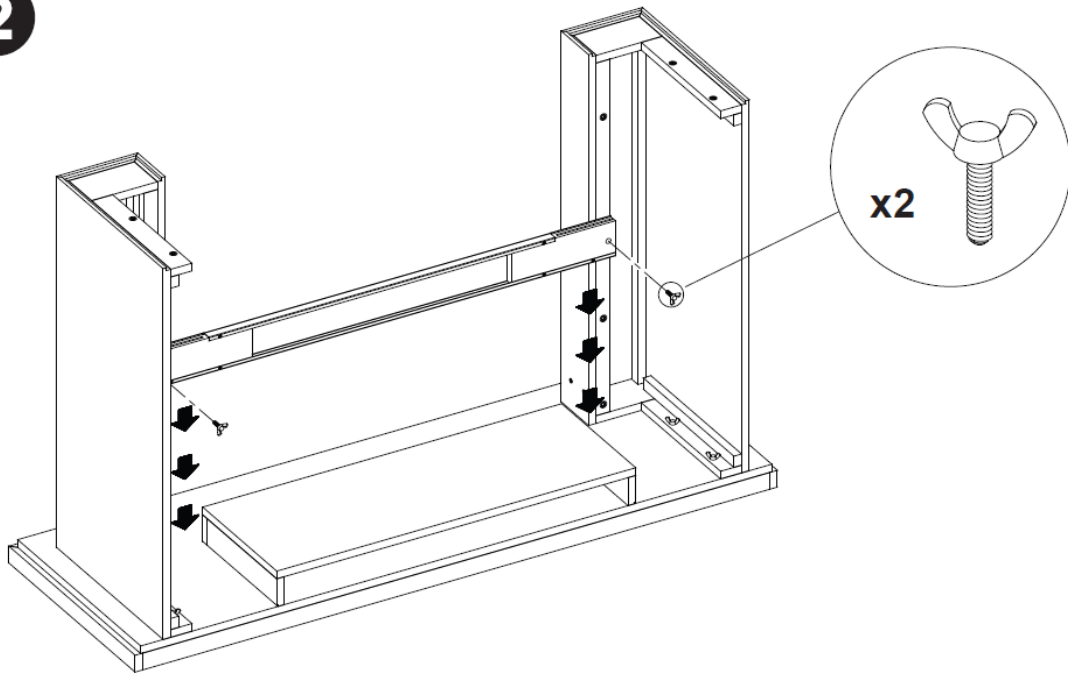
Światowy lider w
zakresie
kominków
elektrycznych

W zgodzie z naszą polityką ciągłego rozwoju produktów, zastrzegamy sobie prawo do dokonywania zmian bez powiadomienia.

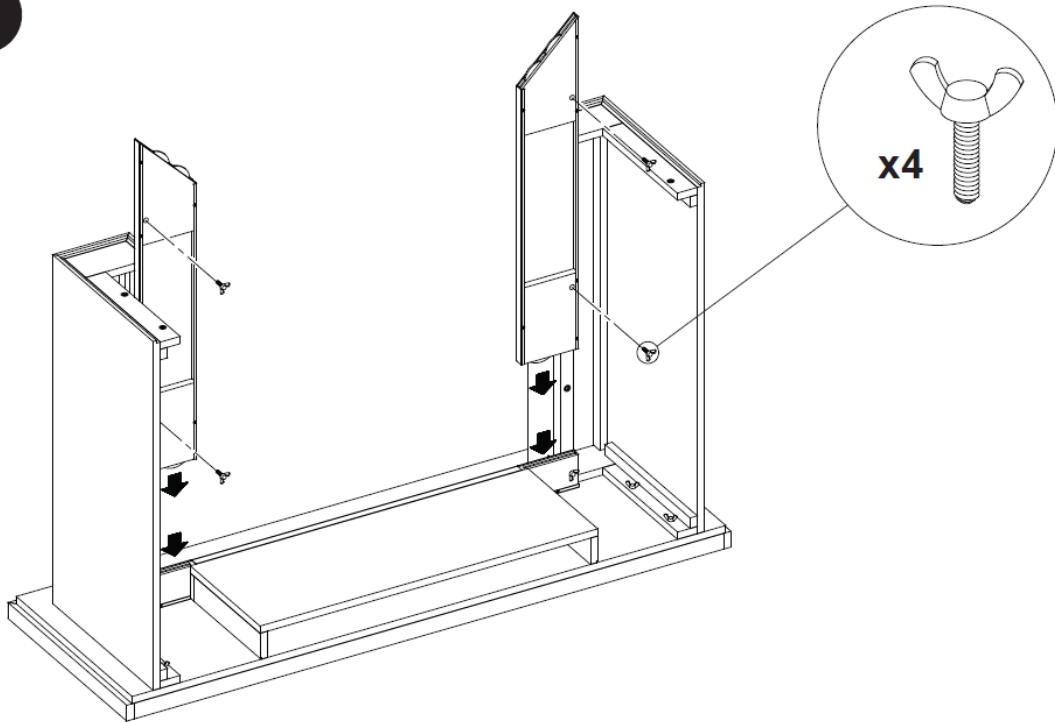
© 2009 Dimplex North America Limited

7206750100rev02

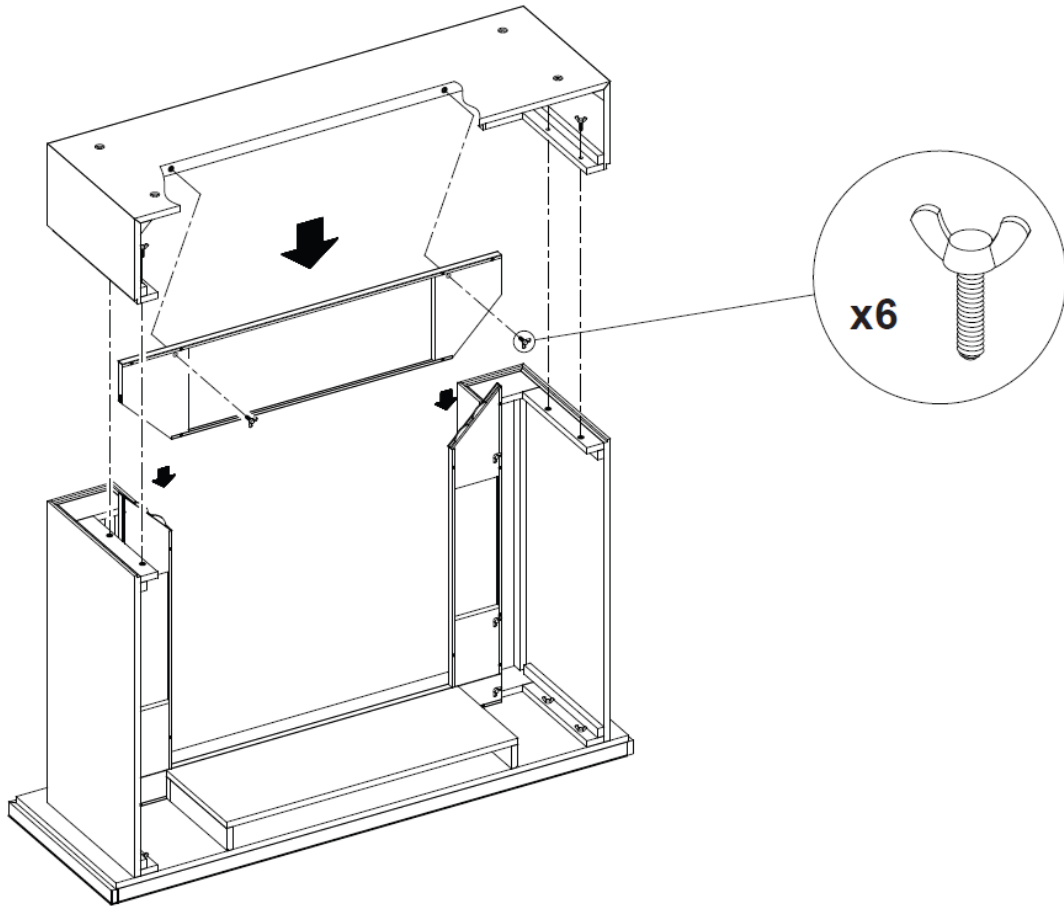
2



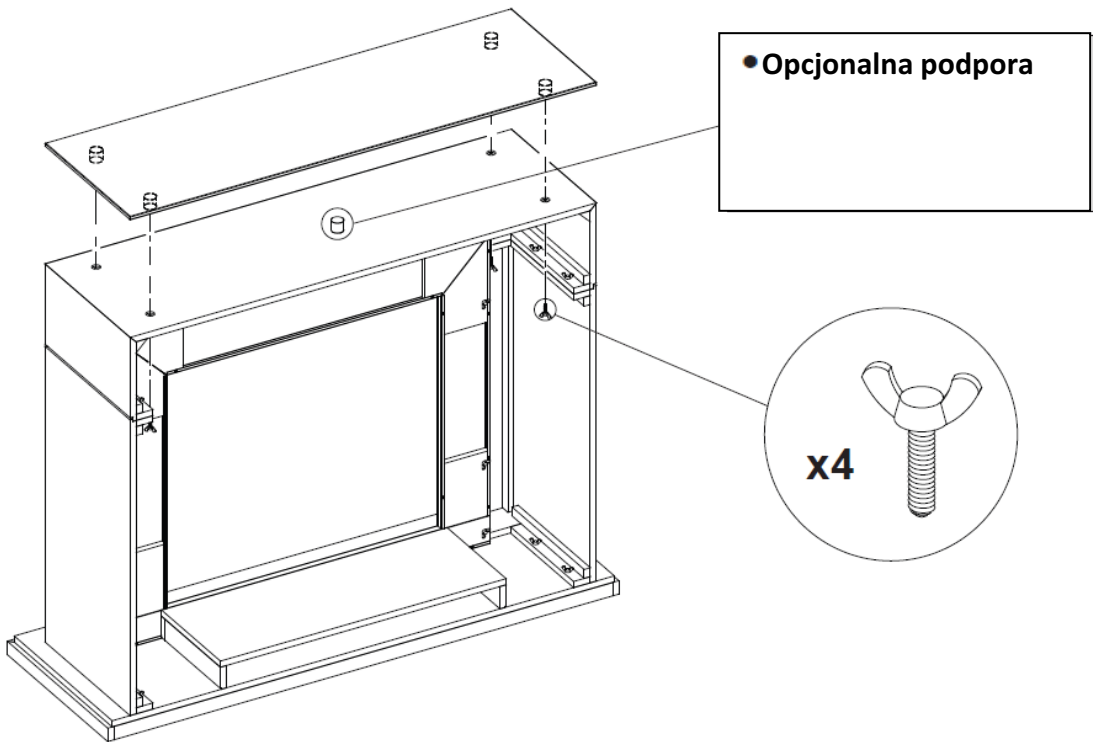
3



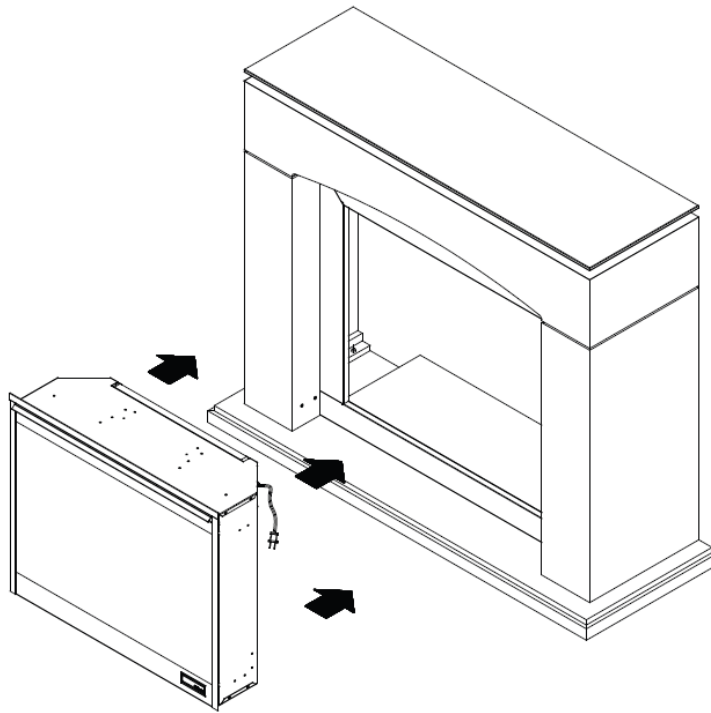
4



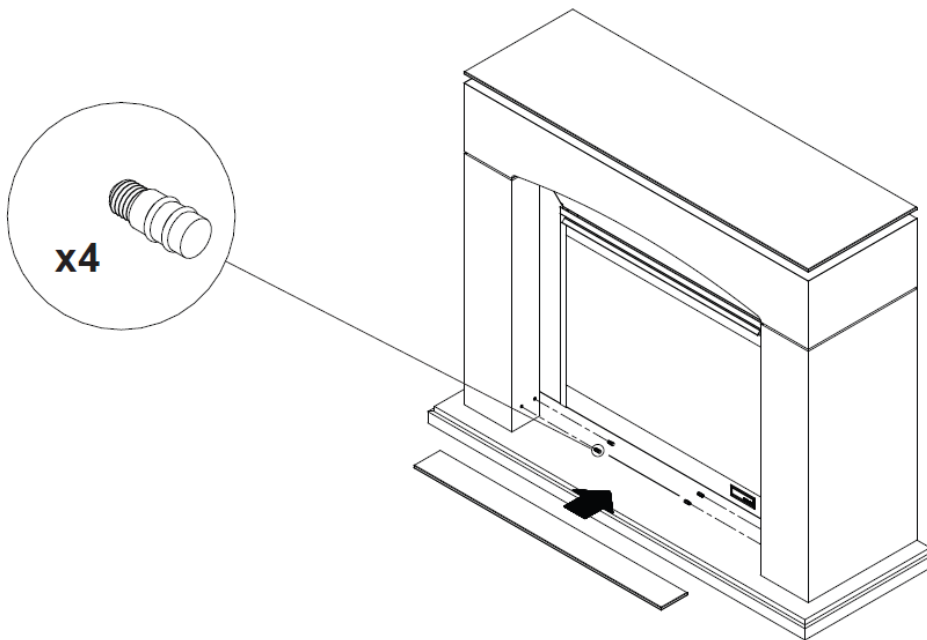
5



6



7



NINIEJSZĄ INSTRUKCJĘ NALEŻY ZACHOWAĆ NA PRZYSZŁOŚĆ

Szanowni Klienci

Dziękujemy za wybranie jednej z oferowanych przez nas obudów kominkowych, stanowiących uzupełnienie dla Kominka Elektrycznego Dimplex.

Jesteśmy pewni, że Państwa zakup doda uroku i zwiększy wygodę Państwa domu na wiele nadchodzących lat.

UWAGA: Obudowa kominkowa została wykonana z materiałów najwyższej jakości o klasie cabinet grade (jakość szafki kuchennej). Jednakże ponieważ drewno jest materiałem naturalnym, można zauważyć różnice w zakresie spójności włókien. Jest to zjawisko normalne, które nada wyjątkowości Państwa obudowie kominkowej.

Ostrzeżenie: Obudowy kominkowej nie należy używać do celów innych niż wkład kominka elektrycznego Dimplex.

GWARANCJA

Przed wysyłką obudowy kominkowe Dimplex są poddawane testom i kontrolom, a nabywcy każdego nowego produktu przysługuje gwarancja. Każda część, która okaże się wadliwa w ciągu dwóch lat ze względu na zastosowany materiał lub wykonanie, w przypadku normalnego użytkowania, zostanie bezpłatnie wymieniona. Firma nie ponosi odpowiedzialności za jakiegokolwiek koszty poniesione w związku z montażem, wycofaniem z użycia lub transportem produktu. Wszelkie wady tego rodzaju należy zgłosić autoryzowanemu dilerowi w miejscu zakupu produktu, uprawnionemu do dokonania naprawy lub wymiany produktu zgodnie z warunkami niniejszej gwarancji.

Zgodnie z niniejszą gwarancją, firma zobowiązuje się jedynie według własnego uznania do naprawy lub wymiany wszystkich części, które okazały się wadliwe lub zwrotu ceny zakupu takich części.

Właściciel/użytkownik przyjmuje wszystkie inne ryzyka, jeżeli takie wystąpią, włącznie z ryzykiem bezpośredniej lub pośredniej straty lub szkody następczej powstałej w związku z korzystaniem lub nieumiejętnym korzystaniem z urządzenia.

Gwarancja nie ma zastosowania, jeżeli według wyłącznej oceny Firmy, szkoda lub awaria były wynikiem wypadku, modyfikacji, niewłaściwego użycia, nadużycia, nieprawidłowego montażu lub użycia do celów innych niż te, do których przeznaczony jest kominek elektryczny Dimplex.

Powyższa gwarancja zastępuje wszystkie inne gwarancje wyrażone, domniemane lub ustawowe, przy czym firma ani nie przyjmuje ani nie uprawnia żadnej osoby do przyjęcia na siebie jakiegokolwiek innego zobowiązania lub odpowiedzialności w związku ze sprzedanym produktem.

Dimplex North America Limited
1367 Industrial Road ● Cambridge ON Canada N1R 7G8
1-888-346-7539 ● www.dimplex.com

© 2009 Dimplex North America Limited

7206750100rev02