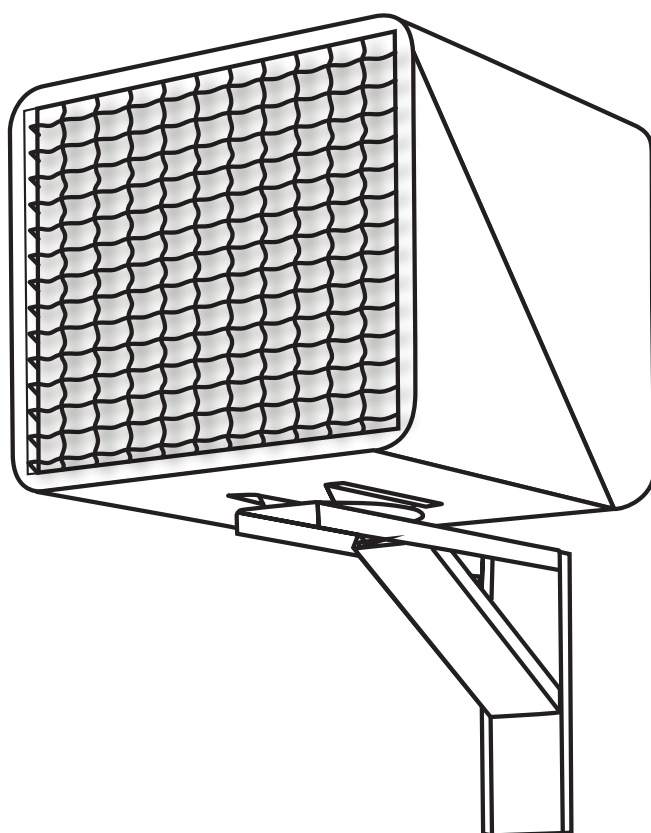


AIRELEC

INSTRUKCJA INSTALACJI I UŻYTKOWANIA



ORIGINE
FRANCE[®]
GARANTIE

BVCert. 6020118

Nagrzewnice

AIRPULS

421AA2369

SPIS TREŚCI

1- CHARAKTERYSTYKA URZĄDZENIA	Strona 4
2- ZALECENIA DOTYCZĄCE MIEJSCA MONTAŻU ..	Strona 5
3- INSTALACJA I MOCOWANIE.....	Strona 6
4- ŁĄCZENIE I PODŁĄCZENIE ELEKTRYCZNE.....	Strona 9
5- DZIAŁANIE.....	Strona 11
6- KONSERWACJA.....	Strona 14
7- KARTA KONTROLI	Strona 15

1 - CHARAKTERYSTYKA URZĄDZENIA

Inteligentny regulator elektroniczny wbudowany w urządzenie zapewnia wysoką wydajność i zmniejszenie zużycia energii:

- Nagrzewnica wyposażona jest w 6 funkcyjny termostat elektroniczny, programowany za pomocą przewodu sterującego.
- Czujnik temperatury otoczenia wbudowany w urządzenie umożliwia dokładną regulację, gwarantującą wysoką wydajność i oszczędność energii.

Prosty sposób łączenia ogranicza do minimum niebezpieczeństwo błędu:

- Łączenie urządzenia zostało mocno uproszczone, aby ułatwić instalację elektryczną i ograniczyć niebezpieczeństwo błędu podłączenia.
- Komunikacja między nagrzewnicami sterowanymi szeregowo, odbywa się z wykorzystaniem jednego przewodu łączącego, który zapewnia jednoczesne sterowanie nieograniczonej liczby urządzeń.

Różnorodność trybów sterowania:

- Nagrzewnica może być wyposażona w moduł elektroniczny z wyświetlaczem sterujący natężeniem pracy urządzenia, regulacją i wyświetlaniem parametrów temperatury oraz wydający różne polecenia programujące.

- Moduł ten jest podłączany tylko za pomocą dwóch niespolaryzowanych przewodów, aby uniknąć błędu podłączenia do zera.

- Może być zamontowany bezpośrednio na urządzeniu, na ścianie, elemencie konstrukcji lub w standardowej skrzynce elektrycznej.

Uwaga: elektroniczny moduł sterowania sprzedawany jest oddzielnie.

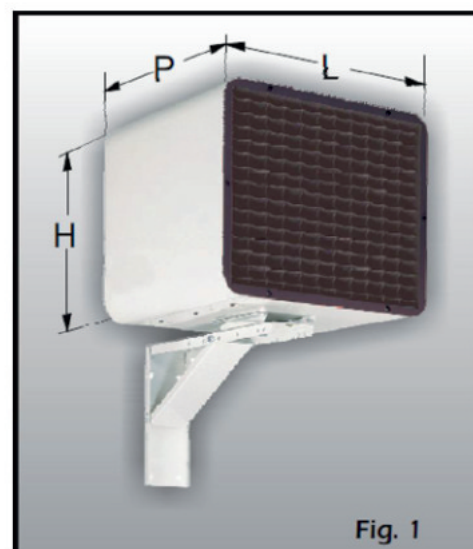
- Nagrzewnica może być również sterowana za pomocą termostatu mechanicznego lub dowolnego systemu centralnego sterowania. Jest również zgodna z "Pack Top-Eco" programem zarządzania energią MDE*.

- Tryb sterowania (mechaniczny, elektroniczny...) wykrywany jest automatycznie i bez żadnych modyfikacji w karcie elektronicznej urządzenia.

* : "Pack TOP-ECO" - Nr kat. A690200

Elastyczne wykorzystanie:

- Do nagrzewnicy dołączony jest wielopozycyjny uchwyt ścienny, ale może być również wykorzystywana jako urządzenie przenośne z "Zestawem przenośnej nagrzewnicy" sprzedawanej oddzielnie.



Wydajność i oszczędność

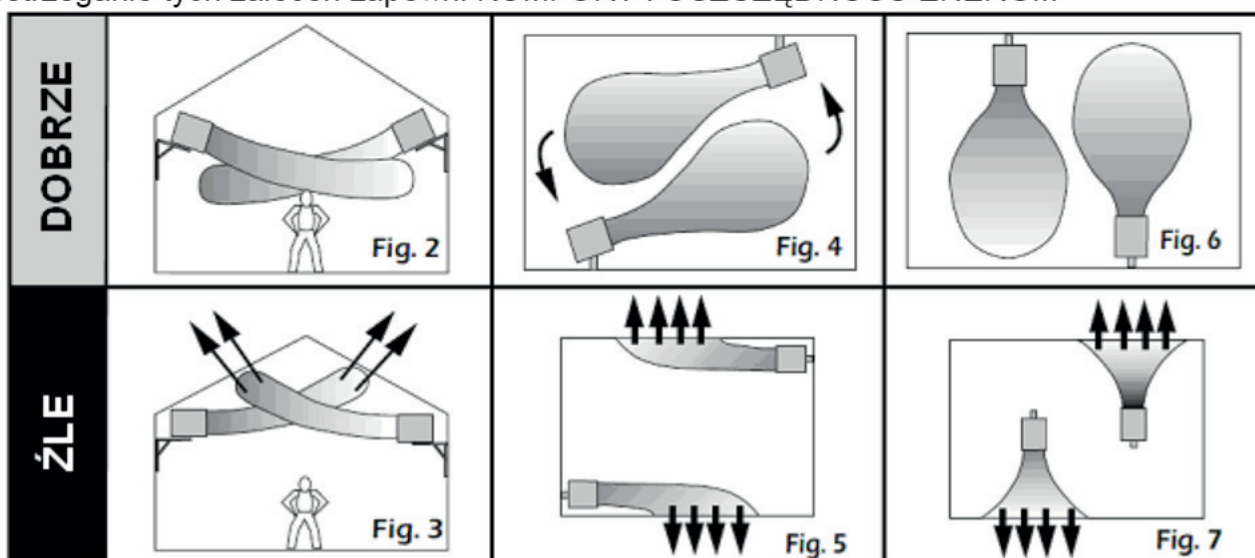
- Aby zapewnić wysoką wydajność i jednocześnie ograniczyć zużycie energii, urządzenie wyposażono w mechanizm opóźniający nawiew, zapewniający ciepły powiew od momentu włączenia oraz zatrzymanie nawiewu po wyłączeniu elementów grzewczych, w celu wykorzystania całej zawartej w nich energii cieplnej.

- Elementy grzejne nagrzewnicy są tak zaprojektowane, aby zapewnić optymalną wymianę ciepłą, gwarantującą wydajność i oszczędność.

Kod	OGRZEWANIE		NAWIEW			Hałas (dB)	Wzrost temper. (°K)	WYMIARY (bez mocowania) Szer. x Wys. x Gł. (w mm)	CIĘŻAR (kg)
	Moc (kW)	Napięcie (V)	Prędkość (obr./min)	Wydatek (m ³ /h)	Zasięg na zimno (m)				
AIRPULS 404	3	230 Jednofazowe	880	400	11	45	16	420 x 330 x 520	2 1
	4,5		400 Trójfazowe	1100	540	14	48		
AIRPULS 406	4	400 Trójfazowe + Zero	1000	500	13	46	18	420 x 330 x 520	2 1
	6		1300	660	15	49	27		
AIRPULS 409	6	400 Trójfazowe	1100	750	14	47	18	470 x 380 x 520	26
	9		1400	1000	16	50	27		
AIRPULS 412	8	400 Trójfazowe + Zero	1100	930	16	50	25	470 x 380 x 520	27
	12		1400	1200	18	53	29		
AIRPULS 415	10	400 Trójfazowe + Zero	1100	930	16	50	32	470 x 380 x 520	32
	15		1400	1200	18	53	37		
AIRPULS 418	9	400 Trójfazowe + Zero	1000	1200	17	52	22	520 x 430 x 660	36
	18		1400	1650	19	55	32		
AIRPULS 424	12	400 Trójfazowe + Zero	1100	1600	18	53	22	520 x 430 x 660	36
	24		1400	2310	20	56	31		

2- ZALECENIA DOTYCZĄCE MIEJSCA MONTAŻU

- Delikatnie pochylić nagrzewnicę w dół, aby uniknąć tworzenia się warstwy ciepłego powietrza przy suficie (Rys. 2 i 3).
- Nie kierować strumienia ciepłego powietrza bezpośrednio na zimne ściany lub wzdłuż ścian (Rys. 5 i 7).
- W przypadku instalacji kilku nagrzewnic, strumienie powietrza nie mogą się krzyżować (Rys. 4 i 6).
- Nie kierować nawiewu bezpośrednio na osoby.
- Przestrzeganie tych zaleceń zapewni KOMFORT I OSZCZĘDNOŚĆ ENERGII.

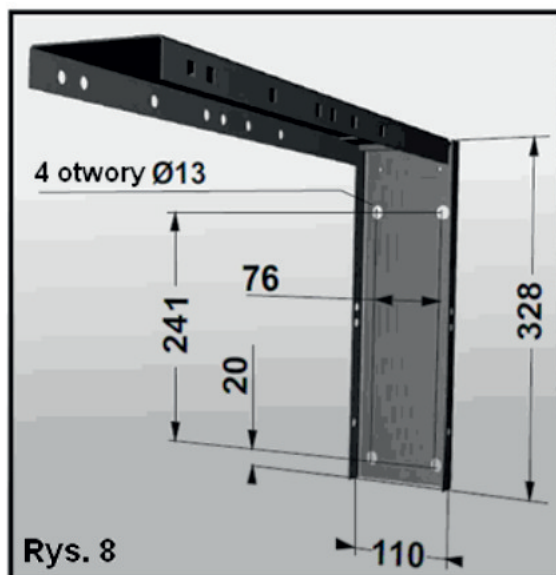


3- INSTALACJA I MOCOWANIE UCHWYTU

- Dołączony do nagrzewnicy uchwyt, składa się z:

- a) Przegubowego wysięgnika
- b) Rozpórki
- c) Kompletu śrub i nakrętek

- Mechanizm obrotowy przymocowany jest do nagrzewnicy.



Dwie możliwości mocowania:

A) Mocowanie pionowe na ścianie, słupie itp. :

- Użyć przegubowego wysięgnika (Rys. 8), aby wyznaczyć otwory montażowe.

- Przymocować za pomocą 4 śrub lub kotew, w zależności od rodzaju elementu nośnego.

- Ustawić rozpórkę w przegubowym wysięgniku, listwami bocznymi do środka, ustawiając największe otwory równo z kwadratowymi otworami na wysięgniku (Rys. 9).

- Wsunąć śrubę M8 x 120 (od strony kwadratowych otworów) w otwory ozn. 6 lub 7, a następnie przykręcić ręką nakrętkę blokującą M8.

Regulacja pochylenia:

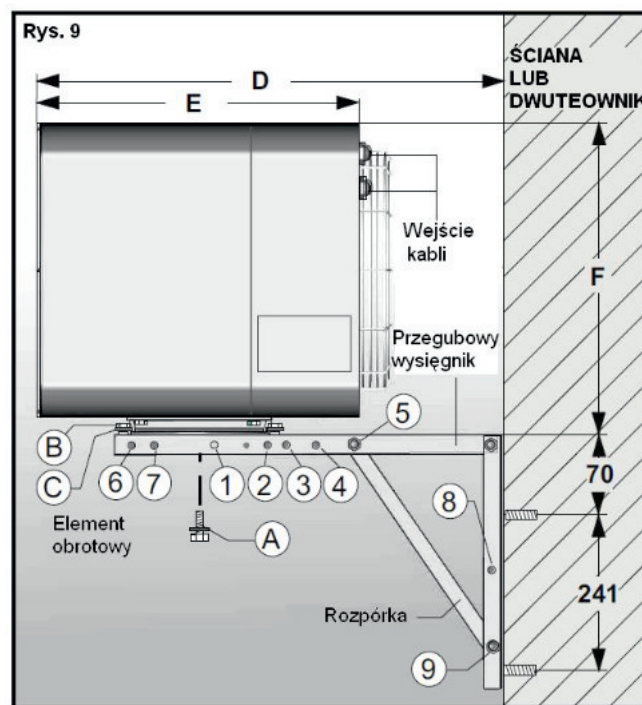
- Włożyć drugą śrubę M8x120 w otwór odpowiadający wybranemu pochyleniu:

OZN.	1	2	3	4	5	6	7
8	32°	10°	0° poziomo			70°	60°
9	33°	23°	18°	12°	0° poziomo	50°	47°

Aby zamocować urządzenie pionowo (90°), użyć otworów ozn. 9 i 3 bez rozpórki

- Przykręcić drugą nakrętkę M8 i zablokować obydwie nakrętki blokujące M8.

- Na rys. 8 znajdują się wymiary uchwytu oraz otworów (w mm), służących do mocowania wysięgnika przegubowego.



Urządzenie	D	E	F
3/4.5 KW	635	430	350
4/6 KW	635	430	350
6/9 KW	635	430	400
8/12 KW	635	430	400
12/15 KW	635	430	400
9/18 KW	685	480	450
12/24 KW	685	480	450

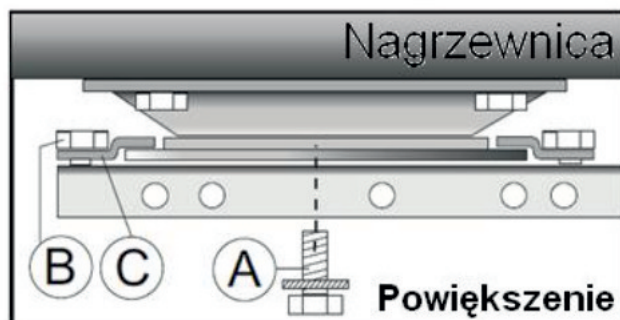
Montaż nagrzewnicy na uchwycie (patrz powiększenie):

- Ustawić nagrzewnicę na uchwycie i przykręcić ją w ozn. A (śruba M12 + podkładka rozporowa) kluczem nr 19.

- Ustawić 2 łapki blokujące (ozn. C) i przykręcić nakrętki (ozn. B) ręcznie.

- Skierować nagrzewnicę w wybrany kierunku.

- Zablokować A i B kluczem nr 19 i 10.



B) Mocowanie do sufitu (Rys. 10):

- Wyregulować nachylenie uchwyty mocując rozpórkę w odpowiednich otworach za pomocą 2 śrub M8 x 120:

OZN.	1	2	3	4	5	6	7
8	58°	80°	90° pionowo			20°	30°
9	57°	67°	72°	78°		40°	43°

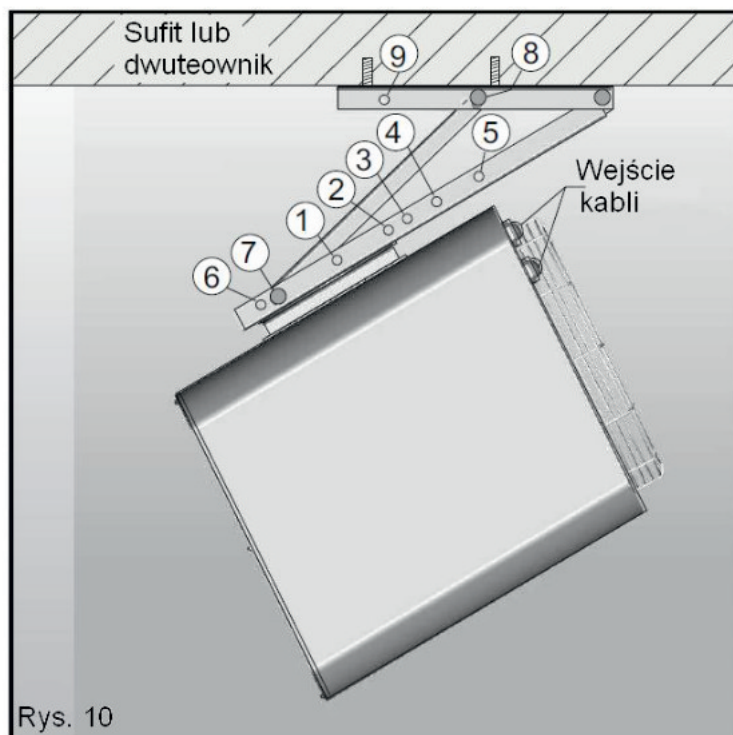
Aby zamocować urządzenie poziomo (0°), użyć otworów ozn. 9 i 3 bez rozpórki.

Jednak taka pozycja jest niezalecana w przypadku mocowania do sufitu, ale dopuszczalna do dwuteownika w odległości ponad 1 metra od sufitu.

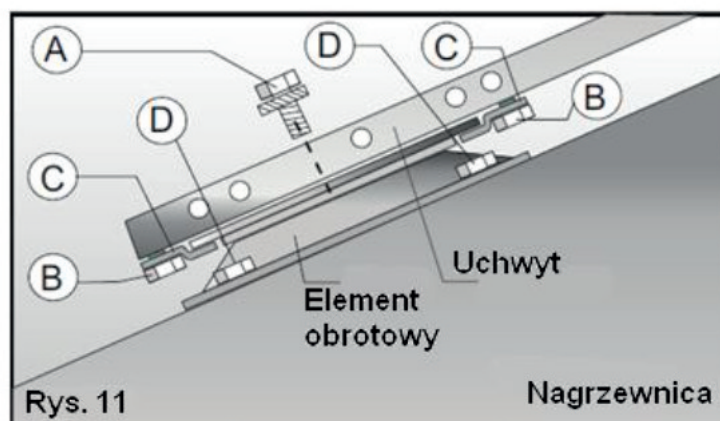
- W położeniu od 57° do 90° urządzenie rozbija warstwę powietrza i pozwala na duże oszczędności energii.

Montaż nagrzewnicy:

- Założyć element obrotowy na nagrzewnicę odkręcając 4 śruby ozn. D i przykręcić je ponownie (Rys. 11).
- Następnie, postępować zgodnie z opisem w punkcie A na poprzedniej stronie.
- Przymocować nagrzewnicę pod uchwytem i przykręcić śrubą M12 (klucz nr 19) ozn. A.
- Ustawić łapki blokujące (ozn. C).
- Skierować nagrzewnicę w odpowiednią stronę, przykręcić śrubą A i nakrętki B (klucz nr 10).



Rys. 10



Rys. 11

Nagrzewnica

4 - ŁĄCZENIE I PODŁĄCZENIE ELEKTRYCZNE

- Instalacja nagrzewnic musi być wykonana zgodnie z normą C15-100, przekrój i zabezpieczenie przewodów muszą być zgodne z tabelą poboru prądu na stronie 10.

- Wejścia przewodów znajdują się za nagrzewnicą.

- Połączenie oraz zmianę napięć nagrzewnic należy wykonać zgodnie z Rys. 13.

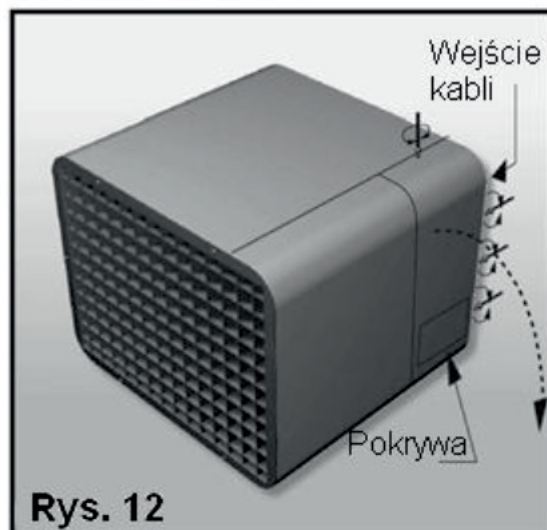
- Aby uzyskać dostęp do listwy zaciskowej, należy odkręcić 4 śruby nie wyjmując ich i przekręcić pokrywę w dół.

- Nagrzewnice są dostarczane w opcji trójfazowej 400V + Zero

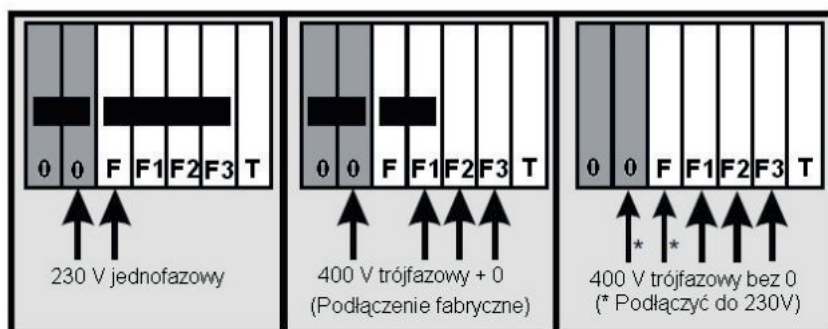
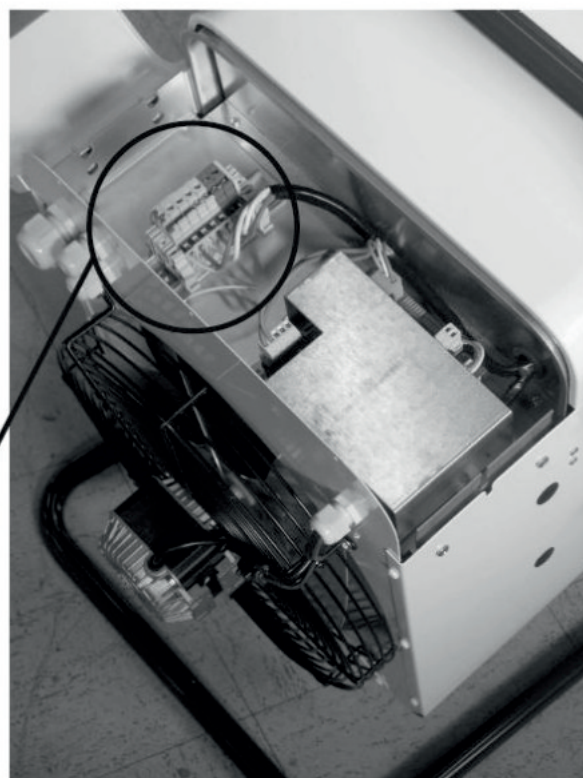
- Przewody zasilające należy podłączyć do bloku zacisków przeznaczonych do tego celu, zwracając uwagę na prawidłowe dokręcenie śrub.

- Należy koniecznie podłączyć przewód uziemienia do specjalnego zacisku. Korpus, w którym znajdują się elementy grzejne jest odizolowany i taki musi pozostać (montaż podwójnej izolacji).

- Zmiana napięć musi zostać wykonana zgodnie z poniższym rysunkiem, zwracając uwagę na prawidłowe dokręcenie śrub.



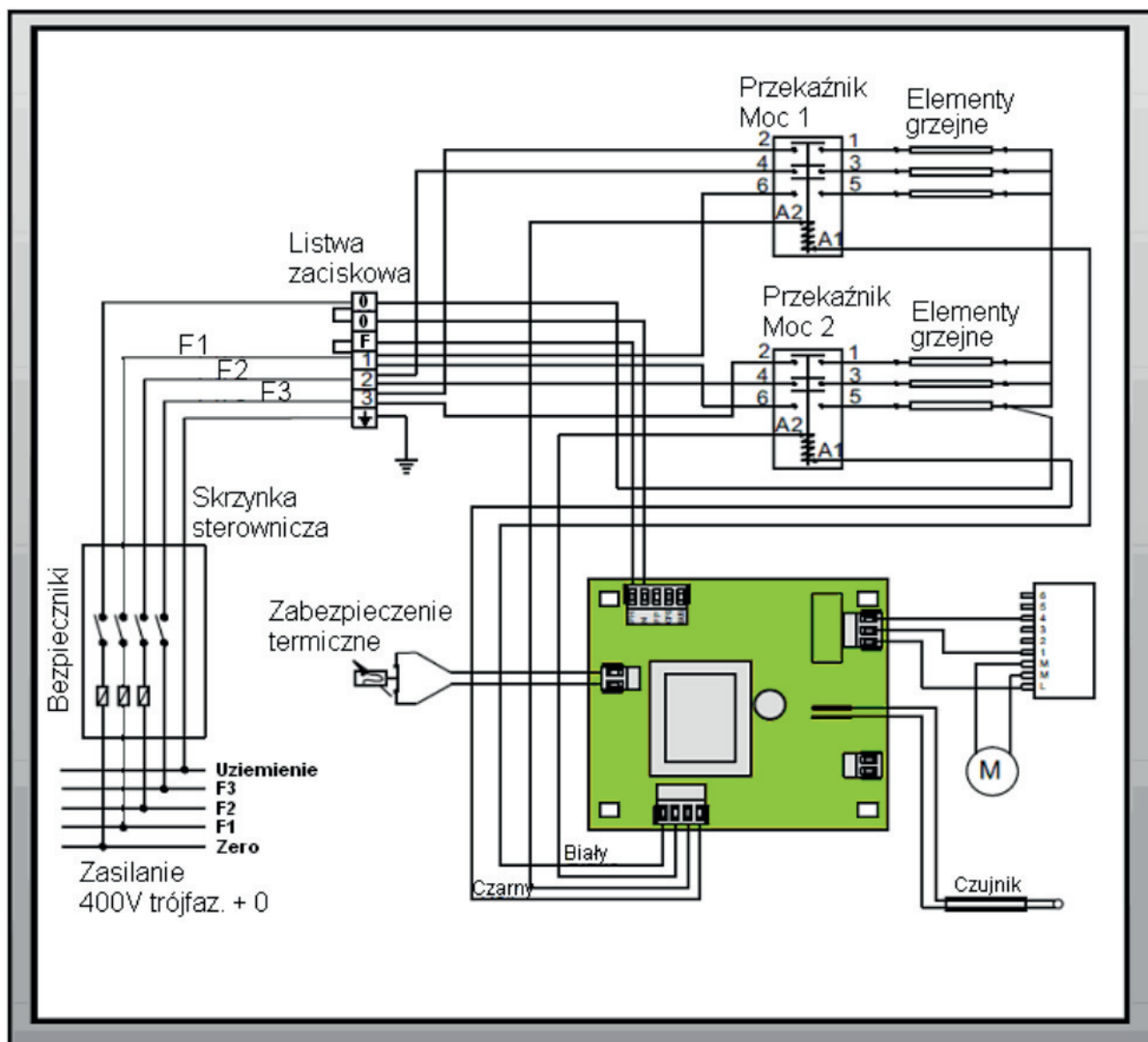
Rys. 12



Rys. 13

	Moc nagrzewnica	Prędkość	PRĄD POBIERANY NA FAZĘ	
			230 V jednofazowy	400 V trójfazowy
<p>Tabela poboru prądu:</p> <p>UWAGA: Prąd pobierany przez silnik i przekaźniki jest mniejszy od 2 A dla wszystkich urządzeń.</p>	3 / 4,5 kW	1	13,04 A	4,33 A
		2	19,57 A	6,49 A
	4 / 6 kW	1	17,39 A	5,77 A
		2	26,09 A	8,66 A
	6 / 9 kW	1		8,66 A
		2		12,99 A
	8 / 12 kW	1		11,55 A
		2		17,32 A
	10 / 15 kW	1		14,43 A
		2		21,65 A
	9 / 18 kW	1		12,99 A
		2		25,98 A
	12 / 24 kW	1		17,32 A
		2		34,64 A

Schemat okablowania nagrzewnic:



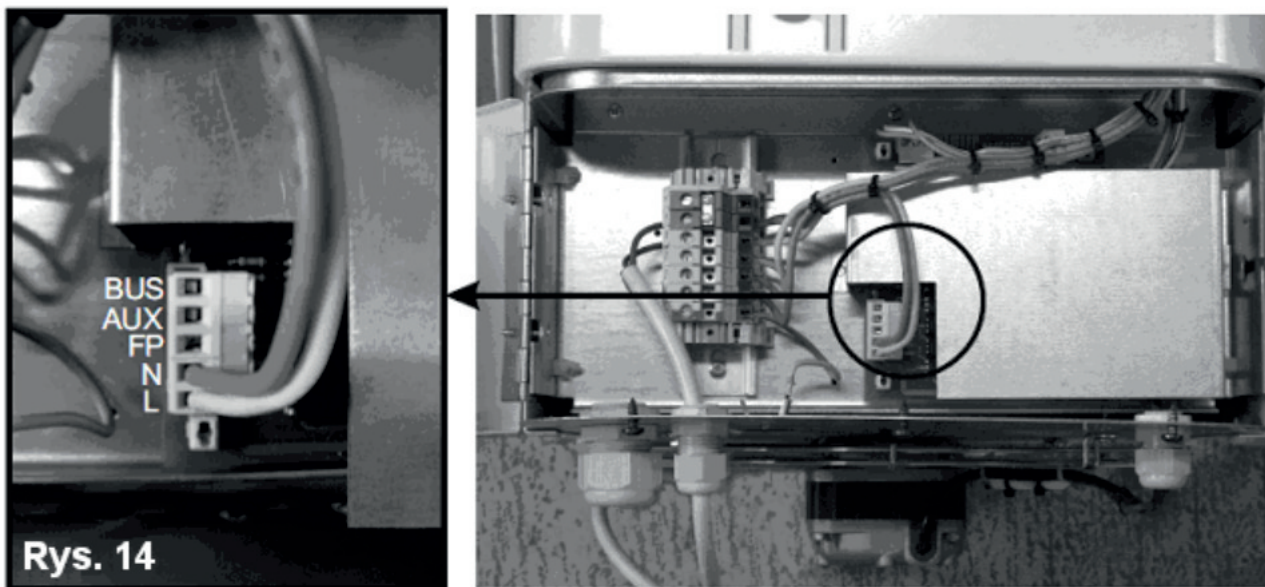
5- DZIAŁANIE

Możliwe są dwa tryby sterowania: mechaniczna lub elektroniczna:

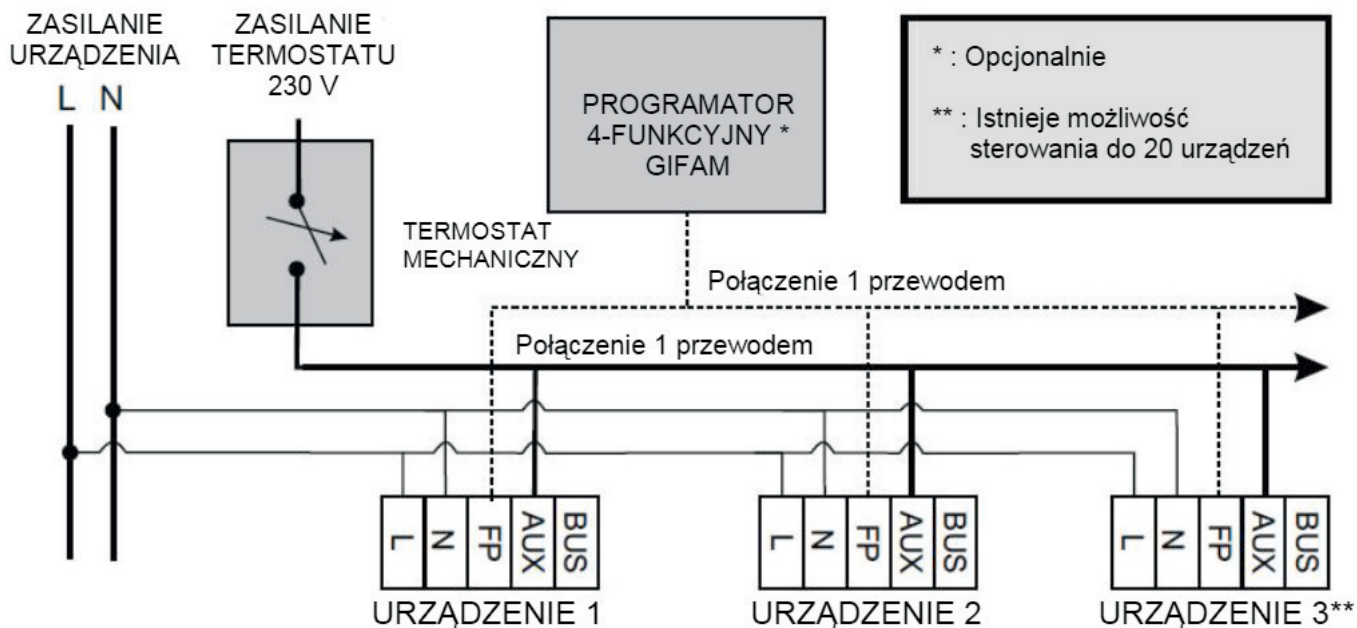
- W momencie uruchomienia urządzenia, karta elektroniczna urządzenia wyszukuje i automatycznie rozpoznaje tryb sterowania.

A) Sterowanie za pomocą termostatu mechanicznego:

- Sterowanie należy podłączyć do wejścia "AUX" na karcie elektronicznej (patrz Rys. 14).



Podłączenie:



Działanie:

- **Bez przewodu sterującego:** termostat steruje włączeniem lub wyłączeniem jednego lub kilku urządzeń gdy temperatura otoczenia osiągnie temperaturę zaprogramowaną w termostacie.


W tym przypadku, nagrzewnica będzie działać w trybie Pełna moc / Silny nawiew.

Istnieje możliwość szeregowego sterowania kilkoma urządzeniami, łącząc przewodem wejścia "AUX" każdego urządzenia.

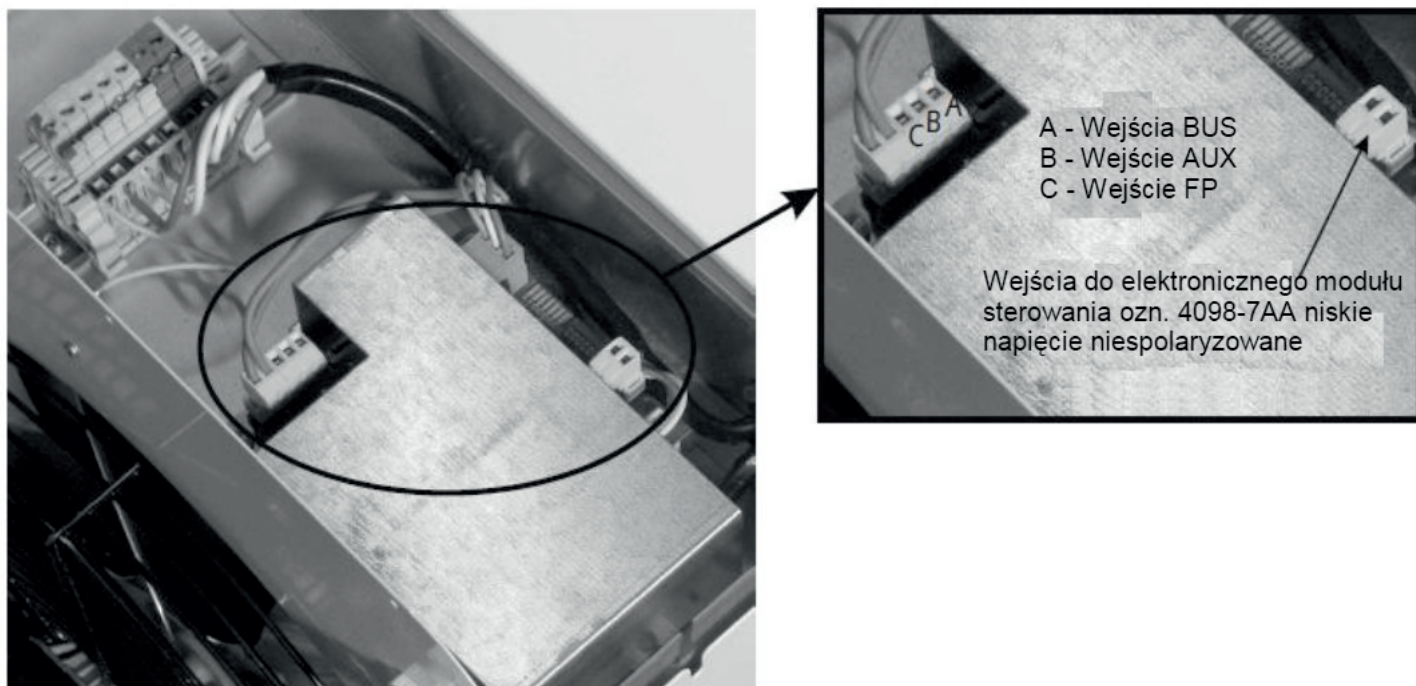
- **Za pomocą przewodu sterującego:** Podłączyć przewód sterujący programatora 4-funkcyjnego do wejścia "FP" na karcie elektronicznej urządzenia (urządzeń).

W tym przypadku, nagrzewnica będzie sterowana zgodnie z poniższą tabelą:

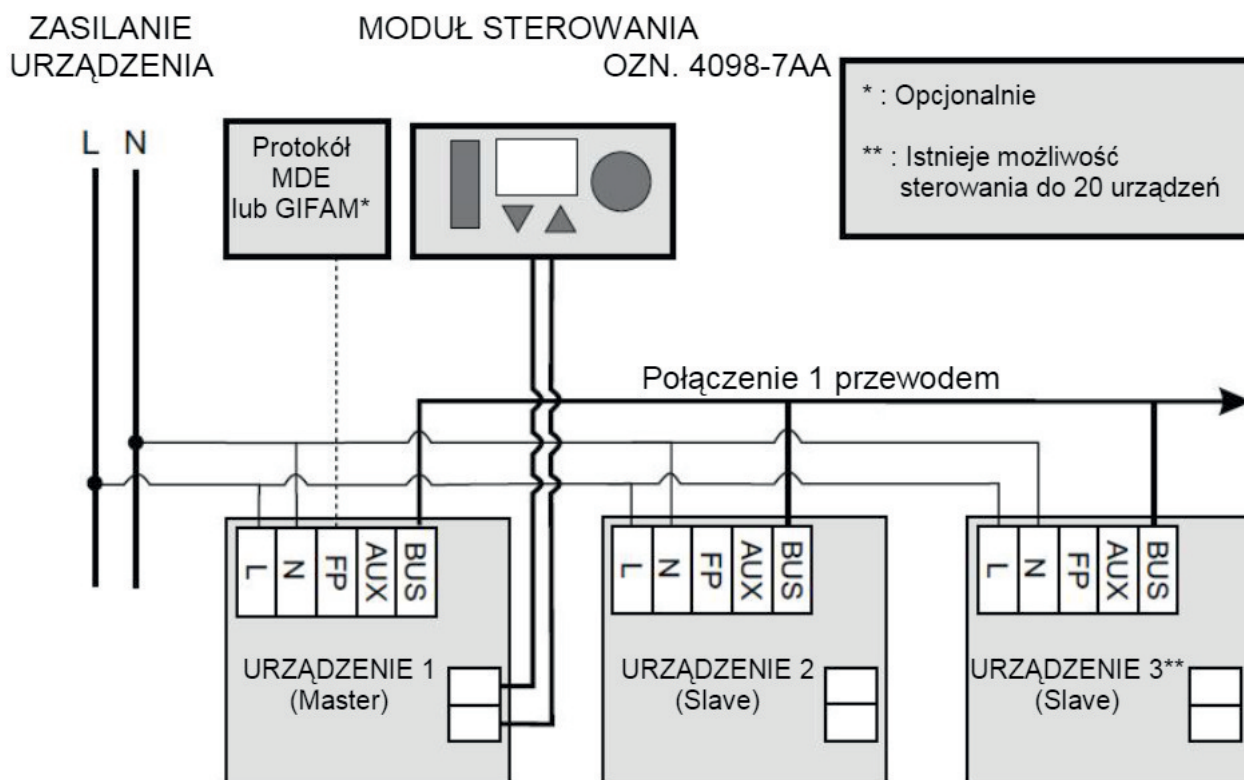
Sygnal przewodu sterującego	Tryb działania
0V	Maksymalna moc + Silny nawiew
230V	Minimalna moc + Słaby nawiew
Ujemny	Minimalna moc + Silny nawiew
Dodatni	Bez grzania + Silny nawiew

 **UWAGA:** przed każdym włączeniem systemu, należy bezwzględnie zakończyć podłączanie całej instalacji, aby rozpoznanie trybu sterowania zostało prawidłowo wykonane.

B) Sterowanie za pomocą termostatu elektronicznego:



Połączenie z modułem sterowania 4098-7AA:



UWAGA: przed każdym włączeniem systemu, należy bezwzględnie zakończyć podłączenie całej instalacji, aby rozpoznanie trybu sterowania zostało prawidłowo wykonane.

Działanie z modułem sterowania 4098-7AA:

- 1- Przycisk Włącz/Wyłącz ogrzewanie
- 2 / 3 - Przyciski "+" i "-"
- 4- Wyświetlacz (temperatura w pomieszczeniu, funkcje...)
- 5- Przycisk wyboru prędkości działania lub trybu programowania



- Moduł sterowania wyposażony jest w wyświetlacz, za pomocą którego można kontrolować zaprogramowaną temperaturę oraz różne, możliwe tryby działania.

- Na module znajduje się przycisk Włącz/Wyłącz ogrzewanie, dwa przyciski regulacji "+" i "-" oraz pokrętko wyboru prędkości działania lub trybu programowania.

- Szczegółowe informacje dotyczące działania modułu sterowania znajdują się w instrukcji obsługi modułu.

6- KONSERWACJA

Urządzenie ma solidną budowę i nie wymaga żadnej specjalnej konserwacji. Mimo tego, w przypadku dużego zapylenia, należy regularnie czyścić tylną kratkę.

WAŻNE: Przed jakąkolwiek czynnością przy urządzeniu, należy bezwzględnie wyłączyć zasilanie poprzez wyłączenie bezpiecznika (moc i sterowanie)

NOTATKI: